

JUKI

Single-Thread, ComputerControl Chain-Stitch,
Button Attachment Machine

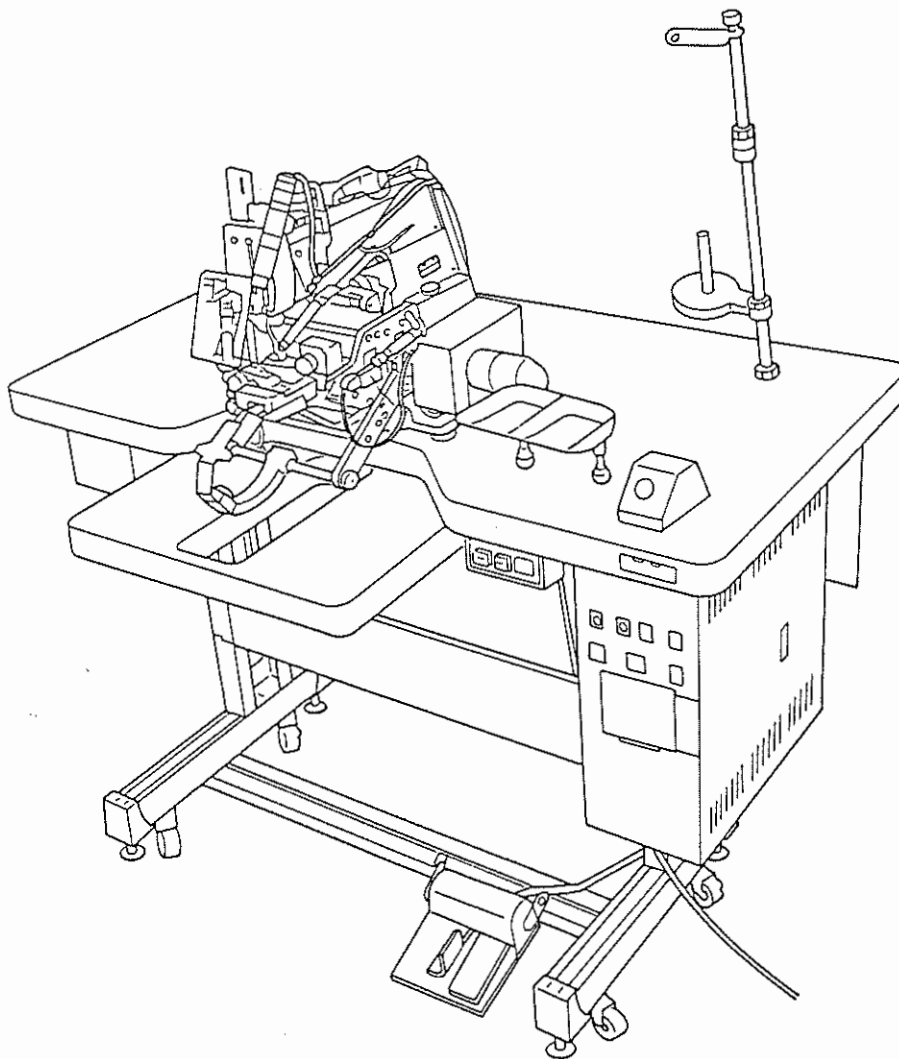
(Shank Button / Marble Button Type)

電子単環根巻きボタン付けマシン

(シャンクボタン・マーブルボタン仕様)

AMB-188

PARTS LIST



29071305
No.0716-00

HOW TO MAKE USE OF THIS PARTS LIST

パーツリストの見方

1. The part numbers of parts shown in the figure indicate the corresponding numbers (Ref. No.) shown by the Index.
 図に示された部品の品番は、図にふられているNo (Ref.No)に対応するインデックスによって、その品番がわかります

2. Explanation of codes 記号の説明

1) Codes on the "Note" column "注記"欄の記号

- ① ☆..... means this part is changed from the previous parts list.
前回のパーツリストに対して今回変更された部品を意味します
- ② #01..... refer to the "Note" explanation at bottom of page.
#01..... ページ下の"注記"の説明を参照して下さい

2) Codes on the "E.C. (Engineering change)" column "変更年月"欄の記号

- ① A.10/83.... Added from October, 1983
1983年10月より追加された
- ② D.10/83.... Obsoleted from October, 1983
1983年10月より削除された

③ When previous parts (Obsoleted part) and new parts (Added parts) are not interchangeable with each other:
部品の互換性がない変更の場合

In this case, even obsoleted part (D.) can be ordered with the obsoleted part number, so select the parts with changed dates and place your orders.
この場合は削除(D)された品番でもご注文できますから、変更年月により、いずれかの部品を選択してご注文下さい

Example (例)

Ref. No.	Note	Part No.	Description	E.C.	品名	Amt. Req.
	注記	品番		変更年月		数量
1	☆	B1401-100-000	Needle bar	D.10/83	ハリホー	—
1-1	☆	B1401-100-000-A	Needle bar	A.10/83	ハリホー	1
2	☆	B1105-200-000	Frame cover	D.10/83	B1105-300-000	—
	☆	B1105-300-000	Frame cover	A.10/83	フレームカバー	1

④ In case when previous parts and new part are interchangeable with each other:
部品の互換性がある場合の変更

In this case the new part number is replaced on the "品名 (Japanese)" column of the previous parts, so please order by the new part number.
この場合は、旧部品の和文品名欄にそれにかわる新しい品番が記入してありますので、新しい品番でご注文下さい

⑤ C.10/83

1	☆	B1105-500-000	Frame cover	C.10/83	B1105-600-000	1
		↑ Correct No. 正しい品番			↑ Wrong No. 誤まり品番	

Please order by the correct part number.
正しい品番でご注文下さい

⑥ M.10/83..... The amount required is changed from October, 1983
The new amount required is shown in the "Amt. Req". column.
1983年10月より数量が変更になった この場合数量欄には新しい数量が表示してあります

3) Codes on the "Amt. Req." column "数量"欄の記号

- ① 2..... Indicates amount required is 2.
数量、2個を表わします
- ② 2.0..... Indicates length in meters. (unit is meter)
長さ、2メートルを表わします。(単位はメートルです)
- ③ —..... Indicates parts obsoleted from the parts list.
このパーツリストから削除された部品です
- ④ (1)..... Indicates sub parts which construct the assembly part.
Assembly part is shown as "asm." and クミ in Japanese, in the "Description" column.
組部品を構成している子部品を表わします 組部品は品名欄に英文で "asm." 和文でクミと表示してあります

When Ordering The Spare Parts:

In order to ensure that we deliver the correct parts to you, please clearly state when ordering the corresponding PART NUMBER (ex. B1109-012-A00) and also the PARTS LIST NUMBER (ex. 0010-01, given at the bottom right of the cover) or the MACHINE SERIAL NUMBER, because there are some parts which have been changed.

補用部品注文の際のご注意

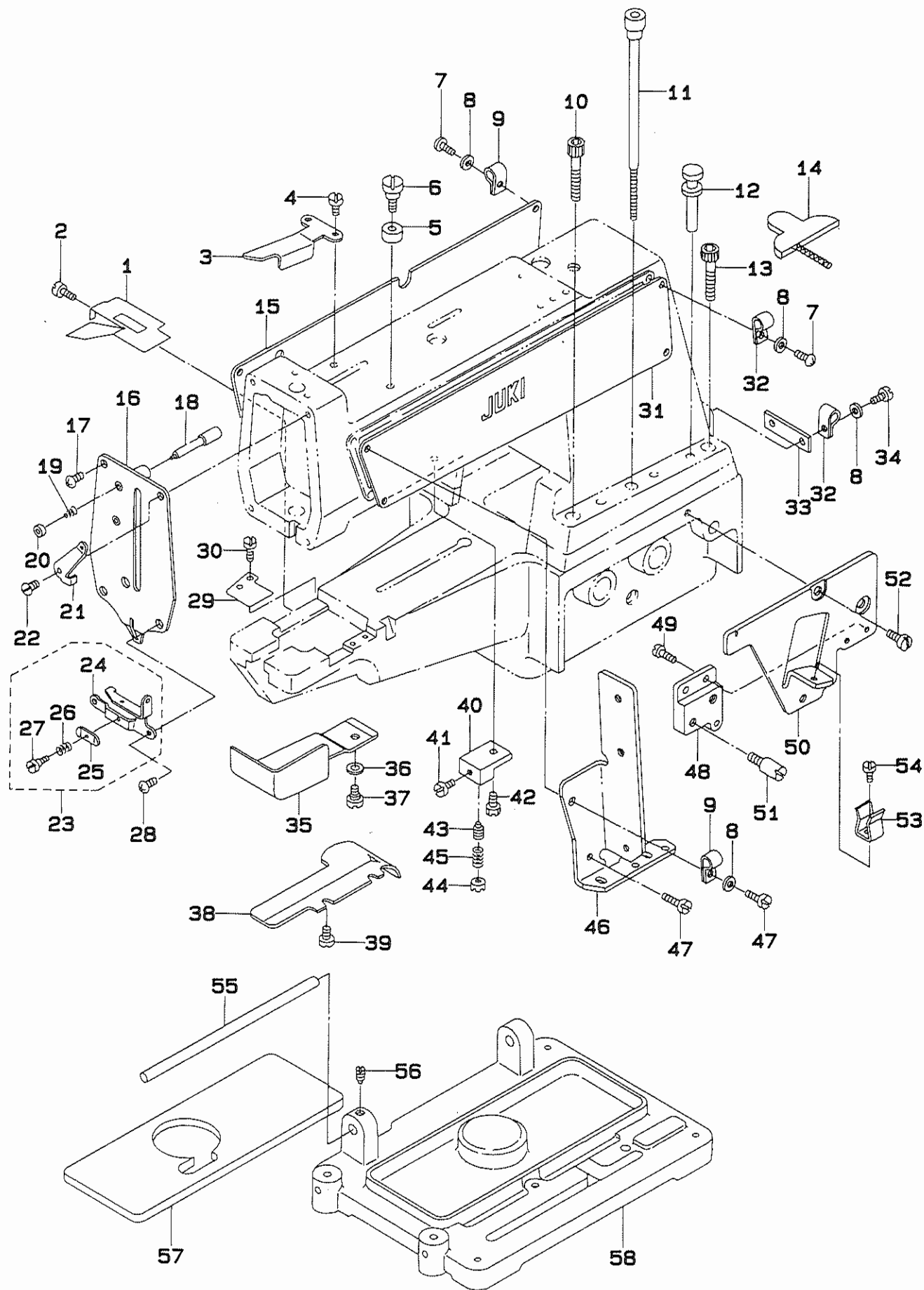
このパーツリストに記載されている補用部品をご注文の際は、部品の番号(例えば、B1109-012-A00)でご注文下さい。合わせて、ご覧のパーツリストの管理番号(表紙右下、例えば、No0010-01)又は、機械番号をご連絡頂ければ幸いです。又、改良のため部品の一部が変更になる場合がありますのでご了承下さい。

CONTENTS

目 次

1.	ARM BED COMPONENTS	1
	アームベット関係	
2.	LOOPER SHAFT MECHANISM COMPONENTS	3
	ルーパー軸関係	
3.	NIPPER & THREAD TENSION PARTS COMPONENTS	5
	糸調子ニッパー関係	
4.	NEEDLE DRIVING PULLEY SHAFT COMPONENTS	7
	駆動軸関係	
5.	NEEDLE BAR DRIVING MECHANISM COMPONENTS	8
	針棒関係	
6.	WIPER COMPONENTS	9
	ワイパー関係	
7.	X, Y STEPPING MOTOR COMPONENTS (X SHAFT)	11
	X, Yステッピングモーター関係 (X軸)	
8.	X, Y STEPPING MOTOR COMPONENTS (Y SHAFT)	13
	X, Yステッピングモーター関係 (Y軸)	
9.	X, Y FRAME COMPONENTS	15
	X, Yフレーム関係	
10.	CHUCK COMPONENTS	17
	チャック関係	
11.	TANG COMPONENTS	19
	タンク関係	
12.	STAND & TABLE COMPONENTS	21
	脚・テーブル関係	
13.	MISCELLANEOUS COVER COMPONENTS	23
	外装・コード関係	
14.	AIR COMPONENTS	25
	エアー関係	
15.	THREAD STAND COMPONENTS	27
	糸立て装置関係	
16.	MOTOR PULLEY COMPONENTS	28
	モータープーリー関係	
17.	CONTROL BOX COMPONENTS	29
	電装ボックス関係	
18.	SMALL BUTTON CHUCK COMPONENTS	31
	ボタンチャック小・組関係	
	NUMERICAL INDEX OF PARTS	32
	索引	

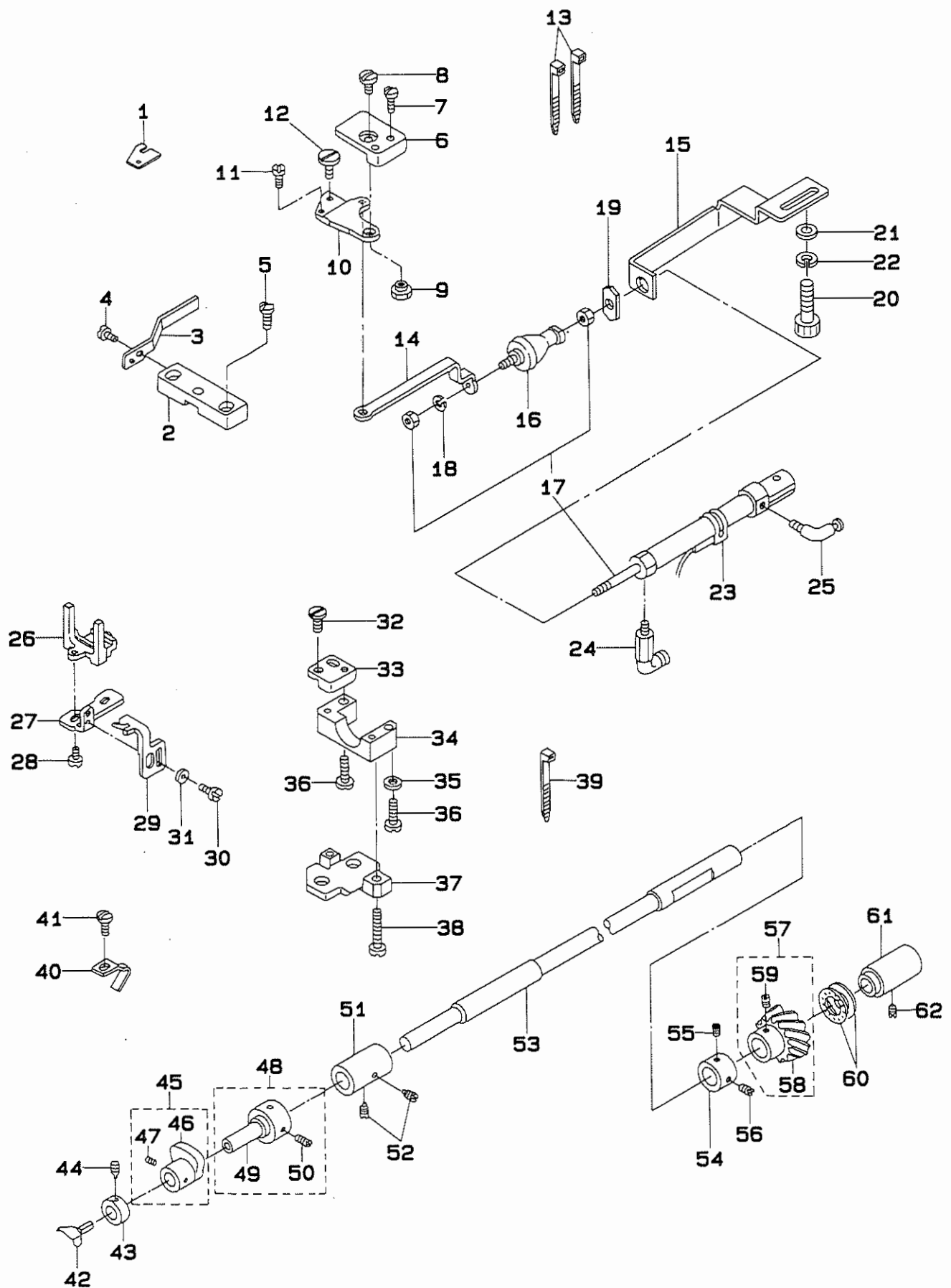
1. ARM BED COMPONENTS
 アームベット関係



REF.NO.	NOTE	PART NO.	DESCRIPTION	ヒンメイ	AMT.
1		179-63406	BUTTON COVER	ボタンカバー	1
2		SS-6110480-SP	SCREW 11/64-40 L=4.3	ヒラネジ 11/64-40 L=4.3	1
3		178-01309	COVER A	カバー-A	1
4		SS-6090520-SP	SCREW 9/64-40 L= 5.0	ヒラネジ 9/64-40 L=5	2
5		178-01804	STOPPER	ストッパ	1
6		SD-0791271-SP	HINGE SCREW D= 7.94 H=12.7	タネネジ D=7.94 H=12.7	1
7		SS-4110815-SP	SCREW 11/64-40 L=8	ナネネジ 11/64-40 L=8	6
8		WP-0531000-SC	WASHER M5	ヒラサカネ ユガタマル M5	5
9		HX-0015000-OD	CABLE CLIP	ケーブルクリップ	2
10		SM-6084502-TH	HEXAGON-HOLE BOLT	ロツカクアナホルト	2
11		178-01655	SET SCREW ASM.	トリツケネジクミ	1
12		178-01507	GUIDE PIN	ケツゴウガイトピン	2
13		SM-6083542-CH	SCREW M8 L=35	ロツカクアナホルト M8 L=35	2
14		178-03057	OIL DRIP FELT, SMALL	アブラタメフェルト(シヨウ) クミ	1
15		178-11050	SIDE COVER, LEFT	ソクメンイタ ヒタリクミ	1
16		179-62358	FACE PLATE ASM.	メンイタ(クミ)	1
17		SS-4110815-SP	SCREW 11/64-40 L=8	ナネネジ 11/64-40 L=8	1
18		B3104-372-000	NIPPER RELEASING PLUNGER	ニツパ - イトルメ	1
19		B3149-123-A00	TENSION SPRING	イトアンナイ サラ ハネ	1
20		B3103-372-000	NIPPER RELEASING PLUNGER THUMB NUT	ニツパ - イトルメホネ ナツト	1
21		178-02307	THREAD GUIDE	イトアンナイ	1
22		SS-5110810-SP	SCREW 11/64-40 L=8	トラスネジ 11/64-40 L=8	1
23		179-62051	THREAD TENSION NO.3 ASM.	タネイサントチヨウシ クミ	1
24		179-62002	TENSION ADJUSTING BASE NO.3	タネイサントチヨウシトリツケタネイ	(1)
25		B1131-521-000	THREAD PRESSER PLATE	ハリイタ オサエイタ	(1)
26		B1136-850-000	TENSION SPRING B	ハリイタ チヨウシハネ B	(1)
27		SD-0380551-SL	HINGE SCREW D= 3.80 H= 5.5	タネネジ D=3.8 H=5.5	(1)
28		SS-4110815-SP	SCREW 11/64-40 L=8	ナネネジ 11/64-40 L=8	2
29		179-62408	RECEIVING PLATE	レンケツハシウケイタ	1
30		SS-6090610-SP	SCREW 9/64-40 L= 5.5	ヒラネジ 9/64-40 L=5.5	2
31		178-10904	SIDE COVER, RIGHT	ソクメンイタミキ	1
32		HX-0015000-OF	CABLE CLIP	ケーブルクリップ	3
33		178-01408	COVER B	カバー-B	1
34		SS-6120940-SP	SCREW 3/16-28 L=9	ヒラネジ 3/16-28 L=9	2
35		179-61905	LOOPER COVER	ループカバー	1
36		WS-0650389-KP	SPRING WASHER 6.5X14.0X17	ハネサカネ 6.5X14X1.7	1
37		SD-0600271-SP	HINGE SCREW D= 6 H= 2.7	タネネジ D=6 H=2.7	1
38		B1119-373-000	BED OIL SHIELD	ベッド ユホネ	1
39		SS-7110840-SP	SCREW 11/64-40 L=7.8	マルヒラネジ 11/64-40 L=7.8	2
40		178-12207	SLIDER TRAY	スライダウケ	1
41		SS-6110670-TP	SCREW	マルヒラネジ	1
42		SS-9161610-SP	SCREW 1/4-24 L=16	ロツカクホルト 1/4-24 L=16	1
43		B2573-220-000	SLIDER RECEIVER	スライダウケ	1
44		B2574-220-000	SLIDER	スライダ	1
45		B2576-220-000	SLIDER SPRING	スライダ ハネ	1
46		179-66706	MARKER INSTALLING PLATE	マーカトリツケハン	1
47		SS-6111210-SP	SCREW 11/64-40 L=12	ヒラネジ 11/64-40 L=12	2
48		179-62200	COVER INSTALLING PLATE, B	ハズミクマルマカハトリツケハンB	1
49		SS-6090520-SP	SCREW 9/64-40 L= 5.0	ヒラネジ 9/64-40 L=5	2
50		179-62101	COVER INSTALLING PLATE, A	ハズミクマルマカハトリツケハンA	1
51		B1120-372-000	SCREW STUD	ストッパネジ	1
52		SS-7151340-TP	FILUSTER HEAD SCREW	マルヒラネジ	2
53		B1111-372-000	SIDE COVER SPRING	ソクメンカバー ハネ	1
54		SS-6090520-SP	SCREW 9/64-40 L= 5.0	ヒラネジ 9/64-40 L=5	1
55		B1110-372-000	SIDE COVER HINGE SHAFT	ソクメンカバー シフト	1
56		SS-8151150-SP	SCREW 15/64-28 L=10.5	トメネジ 15/64-28 L=10.5	1
57		B1104-372-A00	OIL DRIP FELT (A) 5MM	キユーフェルト 5ミリ	1
58		178-12405	BED INSTALLING BASE	ベッドトリツケタネイ	1

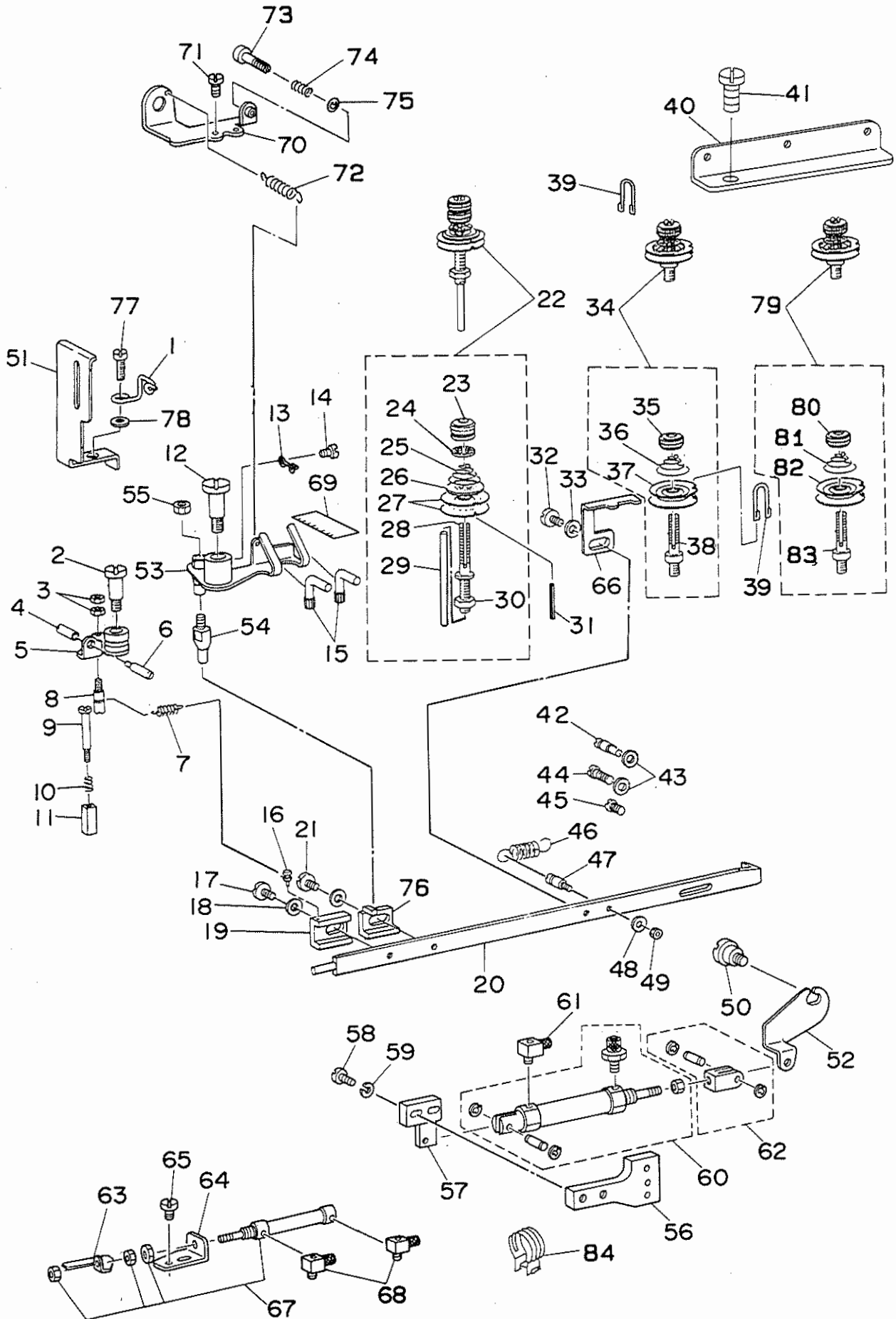
2. LOOPER SHAFT MECHANISM COMPONENTS

ルーパー軸関係



REF.NO.	NOTE	PART NO.	DESCRIPTION	ヒンメイ	AMT.
1		179-62507	MOVING KNIFE	トウメス	1
2		179-61301	THROAT PLATE	ハリイタ	1
3		179-61400	KNIFE COVER	メスカハ	1
4		SS-6090540-SP	SCREW 9/64-40 L= 5.0	ヒラネジ 9/64-40 L=5	1
5		SS-7111410-SP	SCREW 11/64-40 L=14	マルヒラネジ 11/64-40 L=14	2
6		179-62903	MOVING KNIFE INSTALLING PLATE	トウメストリツケハン	1
7		SS-7111410-TP	SCREW 11/64-40 L=14	マルヒラネジ 11/64-40 L=14	2
8		SS-7110830-SP	SCREW 11/64-40 L= 7.5	マルヒラネジ 11/64-40 L=7.5	1
9		179-62804	NUT	トウメスコテイハントメナット	1
10		179-62655	MOVING KNIFE HOLDER PLATE ASM.	トウメスコテイハン クミ	1
11		SS-7080310-TP	SCREW 1/8-44 L=3.2	マルヒラネジ 1/8-44 L=3.2	1
12		SS-6050180-SL	SCREW 5/64-64 L=1.2	ヒラネジ 5/64-64 L=1.2	1
13		EA-9500B02-00	CABLE BAND 150	ケツツカハント 150	2
14		179-63000	THREAD CUTTER CONNECTING PLATE	イトキリレンケツハン	1
15		179-63208	CYLINDER INSTALLING PLATE, B	シリント トリツケハンB	1
16		179-63307	LINK BALL	リンクボール	1
17		PA-1504001-A0	CYLINDER	シリント	1
18		WS-0510002-KN	SPRING WASHER	ハネサカネ 5.1X9.2X1.3	1
19		PX-5000340-00	CYLINDER NUT	シリント ヨウ ナット	1
20		SM-6061202-TN	BOLT	ロツカクアサホルト	2
21		WP-0641600-SC	WASHER 6.4X12.5X1.6	ヒラサカネ	2
22		WS-0610002-KN	SPRING WASHER 6.1X12.2X1.5	ハネサカネ M6	2
23		PX-5000430-00	BAND	スイツトリツケヨウハント	1
24		PJ-3040405-07	LONG ELBOW UNION	ロングエルボユニオン	1
25		PJ-3040405-04	ELBOW UNION	エルボユニオン	1
26		179-61004	YORK SLIDE SUPPORT	イトヨセササエ	1
27		179-61103	INSTALLING PLATE	イトヨセトリツケハン	1
28		SS-6090540-SP	SCREW 9/64-40 L= 5.0	ヒラネジ 9/64-40 L=5	2
29		179-61806	YORK SLIDE	イトヨセ	1
30		SS-6090650-SP	SCREW 9/64-40 L=6	ヒラネジ 9/64-40 L=6	2
31		WP-0350516-SD	WASHER 3.5X6X0.5	ヒラサカネ 3.5X6X0.5	2
32		SS-4110910-TP	SCREW 11/64-40 L=9	ナヘネジ 11/64-40 L=9	2
33		179-60808	SUPPORT BASE PLATE	ササエタ イトリツケハン	1
34		179-60907	SUPPORT BASE	イトヨセササエタ	1
35		WP-0480856-SP	WASHER 4.8X8.4X0.8	ヒラサカネ 4.8X8.4X0.8	1
36		SS-7111810-SP	SCREW 11/64-40 L=18	マルヒラネジ 11/64-40 L=18	2
37		179-61608	RECEIVING PLATE	ウケイタ	1
38		SS-7111410-TP	SCREW 11/64-40 L=14	マルヒラネジ 11/64-40 L=14	2
39		EA-9500B01-00	CABLE BAND	ソクセンハント	1
40		179-61202	THROAT GUIDE	ハリカ イト	1
41		SS-7110840-SP	SCREW 11/64-40 L=7.8	マルヒラネジ 11/64-40 L=7.8	1
42		B1239-372-000	LOOPER	ルハ	1
43		CS-0790741-TH	THRUST COLLAR	スラストウケ	1
44		178-04006	SCREW	ルハ トメネジ	1
45		178-05359	CAM ASM.	イトヨセサンカクカムクミ	1
46		178-05300	CAM	イトヨセサンカクカム	(1)
47		SS-8110410-TP	SCREW 11/64-40 L= 3.5	トメネジ 11/64-40 L=3.5	(2)
48		178-04253	LOOPER SHAFT ASM.	ルハ トリツケジククミ	1
49		178-04204	LOOPER SHAFT	ルハ トリツケジク	(1)
50		SS-8150410-TP	SCREW 15/64-28 L= 4.0	トメネジ 15/64-28 L=4	(2)
51		B1227-372-000	LOOPER SHAFT BUSHING, FRONT	ルハ ジク マイメタル	1
52		SS-8151150-SP	SCREW 15/64-28 L=10.5	トメネジ 15/64-28 L=10.5	2
53		178-03909	LOOPER SHAFT	ルハ ジク	1
54		CS-1111019-SH	THRUST COLLAR D=11.11 W=10	スラストウケ D=11.11 W=10	1
55		SS-8660512-TP	SCREW 1/4-40 L=5	トメネジ 1/4-40 L=5	1
56		SS-8660330-SP	SCREW 1/4-40 L= 3.0	トメネジ 1/4-40 L=3	1
57		B1224-372-0A0	LOOPER SHAFT DRIVEN GEAR ASM.	ネジ ハク ルマ B クミ	1
58		B1224-372-000	LOOPER SHAFT DRIVEN GEAR (B)	ネジ ハク ルマ B	(1)
59		SS-8660612-TP	SCREW 1/4-40 L= 6.0	トメネジ 1/4-40 L=6	(2)
60		B1215-372-A00	THRUST BALL BEARING	ルハ ジク スラスト ハアリンク	1
61		B1222-372-000	LOOPER SHAFT BUSHING, REAR	ルハ ジク ウシロメタル	1
62		SS-8151150-SP	SCREW 15/64-28 L=10.5	トメネジ 15/64-28 L=10.5	1

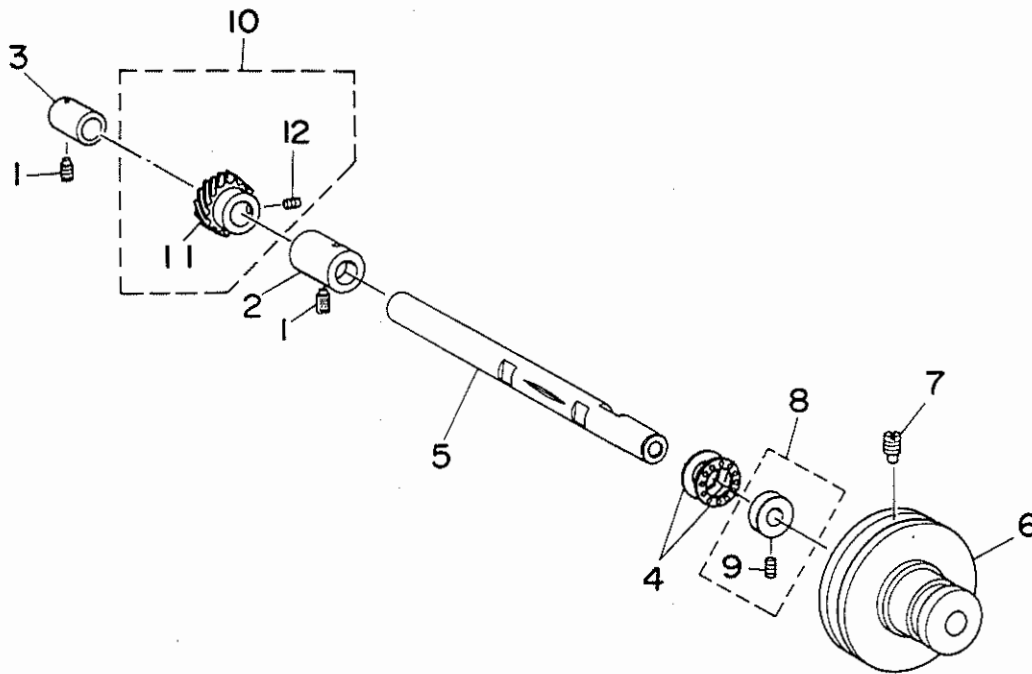
3. NIPPER & THREAD TENSION PARTS COMPONENTS
糸調子ニッパー関係



REF.NO.	NOTE	PART NO.	DESCRIPTION	ヒンメイ	AMT.
1		B2038-372-000	THREAD GUIDE NO. 2	タ ^イ 2 イトアンナイ	1
2		SD-0791271-SP	HINGE SCREW D= 7.94 H=12.7	タ ^ン ネジ D=7.94 H=12.7	1
3		NS-6080210-SP	NUT 1/8-44	ロツカクナツト 1/8-44	2
4		B2035-372-000	NUT	ニツハ [°] - イトヨメビ [°] ン ナツト	1
5		B2031-372-0A0	THREAD NIPPER ASM.	ニツハ [°] - クミ	1
6		B2034-372-000	THREAD RELEASING SCREW STUD	ニツハ [°] - イトヨメビ [°] ン	1
7		B2037-372-000	NIPPER BAR BLOCK SPRING	ヒツハ [°] リハ [°] ネ	1
8		B2036-372-000	NIPPER BAR BLOCK SPRING SCREW	ニツハ [°] - ヒツハ [°] リハ [°] ネ ジ [°] ク	1
9		SD-0402001-TP	SCREW D=4 H=20	タ ^ン ネジ D=4 H=20	1
10		B2029-372-000	NIPPER BLOCK SPRING	ニツハ [°] - カクコ [°] マ ハ [°] ネ	1
11		B2028-372-000	NIPPER BLOCK	ニツハ [°] - カクコ [°] マ	1
12		SD-0791501-SP	HINGE SCREW D= 7.94 H=15.0	タ ^ン ネジ D=7.94 H=15	1
13		B2040-373-000	THREAD GUIDE	イトチヨ [°] セツレハ [°] - イトアンナイ	1
14		SS-7090510-SP	SCREW 9/64-40 L= 4.6	マルヒラネジ 9/64-40 L=4.6	1
15		B2024-372-000	L-SHAPED THREAD GUIDE	ルカ [°] タ イトアンナイ	2
16		B2012-372-000	NIPPER BAR BLOCK SPRING PIN	ニツハ [°] - ヒツハ [°] リハ [°] ネ ビ [°] ン	1
17		SS-6120930-TP	SCREW 3/16-28 L=9.0	ヒラネジ 3/16-28 L=9	1
18		WP-0501016-SD	WASHER 5X10.5X1	ヒラサ [°] カ [°] ネ 5X10.5X1	2
19		B2011-372-000	NIPPER BAR BLOCK	ニツハ [°] - ヨ [°] ト [°] -ゴ [°] マ	1
20		B2004-372-000	NIPPER BAR	イトチヨ [°] シ チヨ [°] セツカン	1
21		SS-6120930-TP	SCREW 3/16-28 L=9.0	ヒラネジ 3/16-28 L=9	1
22		B2019-372-0A0	TENSION POST ASM.	タ ^イ 2 イトチヨ [°] シホ [°] - クミ	1
23		B3125-012-000	THREAD TENSION NUT	イトチヨ [°] シ ナツト	(1)
24		B3120-125-000	ROTATING STOPPER	イトチヨ [°] シチラ カイデント [°] メ	(1)
25		B3114-232-000	THREAD TENSION SPRING	イトチヨ [°] シ ハ [°] ネ	(1)
26		B3132-012-000	TENSION DISC HOLDER	イトチヨ [°] シチラ オサ [°] エ	(1)
27		B2016-372-000	TENSION DISC	イトチヨ [°] シ チラ	(2)
28		B2019-372-000	TENSION POST NO.2	イトチヨ [°] シホ [°] -	(1)
29		B2020-372-000	TENSION RELEASE PIN	チヨ [°] シチラ ウカシホ [°] -	(1)
30		NS-6160520-SP	NUT 1/4-24	ロツカクナツト 1/4-24	(1)
31		PS-0200162-KH	SPRING PIN	スプリング [°] ビ [°] ン 2X16	1
32		SS-6120930-TP	SCREW 3/16-28 L=9.0	ヒラネジ 3/16-28 L=9	1
33		WP-0501016-SD	WASHER 5X10.5X1	ヒラサ [°] カ [°] ネ 5X10.5X1	1
34		B2015-372-0A0	THREAD TENSION ASM. (NO.1)	タ ^イ 1 イトチヨ [°] シ クミ	1
35		B2314-019-000	TENSION POST NUT	イトチヨ [°] シホ [°] - ナツト	(1)
36		B2017-372-000	TENSION SPRING NO.1	タ ^イ 1 イトチヨ [°] シハ [°] ネ	(1)
37		B2016-372-000	TENSION DISC	イトチヨ [°] シ チラ	(2)
38		B2015-372-000	THREAD TENSION STAFF NO. 1	タ ^イ 1 イトチヨ [°] シホ [°] -	(1)
39		B2014-372-000	THREAD BUIDE	タ ^イ 1 イトチヨ [°] シチラ アンナイホ [°] -	2
40		179-61707	THREAD GUIDE NO.1	タ ^イ 1 イチイトアンナイ	1
41		SS-7151210-SP	SCREW 15/64-28 L=12	マルヒラネジ 15/64-28 L=12	1
42		B2006-372-000	ADJUSTING SCREW	イトチヨ [°] シ チヨ [°] セツカン アンナイジ [°] ク	1
43		WP-0480856-SP	WASHER 4.8X8.4X0.8	ヒラサ [°] カ [°] ネ 4.8X8.4X0.8	2
44		SS-6121610-TP	SCREW 3/16-28 L=15.5	ヒラネジ 3/16-28 L=15.5	1
45		SS-6121050-SP	SCREW 3/16-28 L= 9.5	ヒラネジ 3/16-28 L=9.5	1
46		B2008-372-000	THREAD TENSION SPRING	イトチヨ [°] シ チヨ [°] セツカン ヒツハ [°] リハ [°] ネ	1
47		B2007-372-000	NIPPER BAR SPRING SCREW	チヨ [°] セツカン ヒツハ [°] リハ [°] ネ ネジ [°]	1
48		WP-0371016-SD	WASHER 3.7X8X1	ヒラサ [°] カ [°] ネ 3.7X8X1	1
49		NS-6080340-SP	NUT 1/8-44	ロツカクナツト 1/8-44	1
50		SD-0790802-SP	HINGE SCREW D= 7.94 H= 8.0	タ ^ン ネジ D=7.94 H=8	1
51		B1421-372-000	NEEDLE BAR GUARD	ハリホ [°] -カハ [°] -	1
52		178-08056	THREAD TENSION PLATE ASM.	イトクリタ [°] シ クミ	1
53		178-08452	THREAD TENSION LEVER	イトチヨウセツレハ [°] -ケツコ [°] ウ	1
54		B2026-372-000	THREAD ADJUSTING LEVER PIN	イトチヨ [°] セツレハ [°] -ビ [°] ン	1
55		NS-6660430-SP	NUT 1/4-40	ロツカクナツト 1/4-40	1
56		178-08205	TENSION GUIDE BASE A	イトチヨウシアンナイタ [°] IA	1
57		178-08304	TENSION GUIDE BASE B	イトチヨウシアンナイタ [°] IB	1
58		SS-7111410-SP	SCREW 11/64-40 L=14	マルヒラネジ 11/64-40 L=14	2
59		WS-0451040-KP	SPRING WASHER	ハ [°] ネサ [°] カ [°] ネ 4.5X8.5X1	2
60		PA-1501009-A0	CYLINDER	シリ [°] ンタ [°]	1
61		PJ-0420500-02	ELBOW	エ [°] ハ [°] -サ [°] ル [°] エル [°] ホ [°]	1
62		PX-5000200-00	KNUCKLE JOINT	2ヤマ ナツクル ジ [°] ヨ [°] イント	1
63		178-07702	PLATE	イトチヨウシチラ キリカ [°] ハ [°] ン	1
64		178-07801	CYLINDER INSTALLING PLATE A	シリ [°] ンタ [°] トリツケハ [°] ンA	1
65		SS-6120940-SP	SCREW 3/16-28 L=9	ヒラネジ 3/16-28 L=9	2
66		178-08106	RELEASE PLATE	チヨウシチラ ウカシハ [°] ン	1
67		PA-1003012-A0	CYLINDER	シリ [°] ンタ [°]	1
68		PJ-0420500-02	ELBOW	エ [°] ハ [°] -サ [°] ル [°] エル [°] ホ [°]	2
69		178-00707	SEAL	イトクリリヨウシ [°] ル	1
70		178-08551	THREAD ADJUSTING BASE ASM.	イトクリタ [°] シチヨウセツタ [°] イ [°] クミ	1
71		SS-6120940-SP	SCREW 3/16-28 L=9	ヒラネジ 3/16-28 L=9	2
72		178-08908	SPRING	イトチヨウセツリ [°] ンクモ [°] シハ [°] ネ	1
73		178-09005	KNOB	イトクリタ [°] シツマミ	1
74		178-09104	SPRING	イトクリタ [°] シツマミハ [°] ネ	1
75		B3120-125-000	ROTATING STOPPER	イトチヨ [°] シチラ カイデント [°] メ	1
76		178-09203	NIPPER BAR BLOCK REAR	イトチヨウシハ [°] -ヨ [°] ウト [°] ウ [°] コ [°] マ	1
77		SS-7151210-SP	SCREW 15/64-28 L=12	マルヒラネジ 15/64-28 L=12	1
78		WP-0621016-SD	WASHER 6.2X13X1	ヒラサ [°] カ [°] ネ 6.2X13X1	1
79		178-10052	POST PIN NO.1 ASM.	タ ^イ 1 イチ イトチヨウシホ [°] ウ [°] クミ	1
80		B2314-019-000	TENSION POST NUT	イトチヨ [°] シホ [°] - ナツト	(1)
81		D3129-555-D00	THREAD TENSION SPRING	イトチヨシハ [°] ネ	(1)
82		B2016-372-000	TENSION DISC	イトチヨ [°] シ チラ	(2)
83		B2015-372-000	THREAD TENSION STAFF NO. 1	タ ^イ 1 イトチヨ [°] シホ [°] -	(1)
84		PX-5000430-00	BAND	スイツチトリツケヨウハ [°] ント [°]	1

4. NEEDLE DRIVING PULLEY SHAFT COMPONENTS

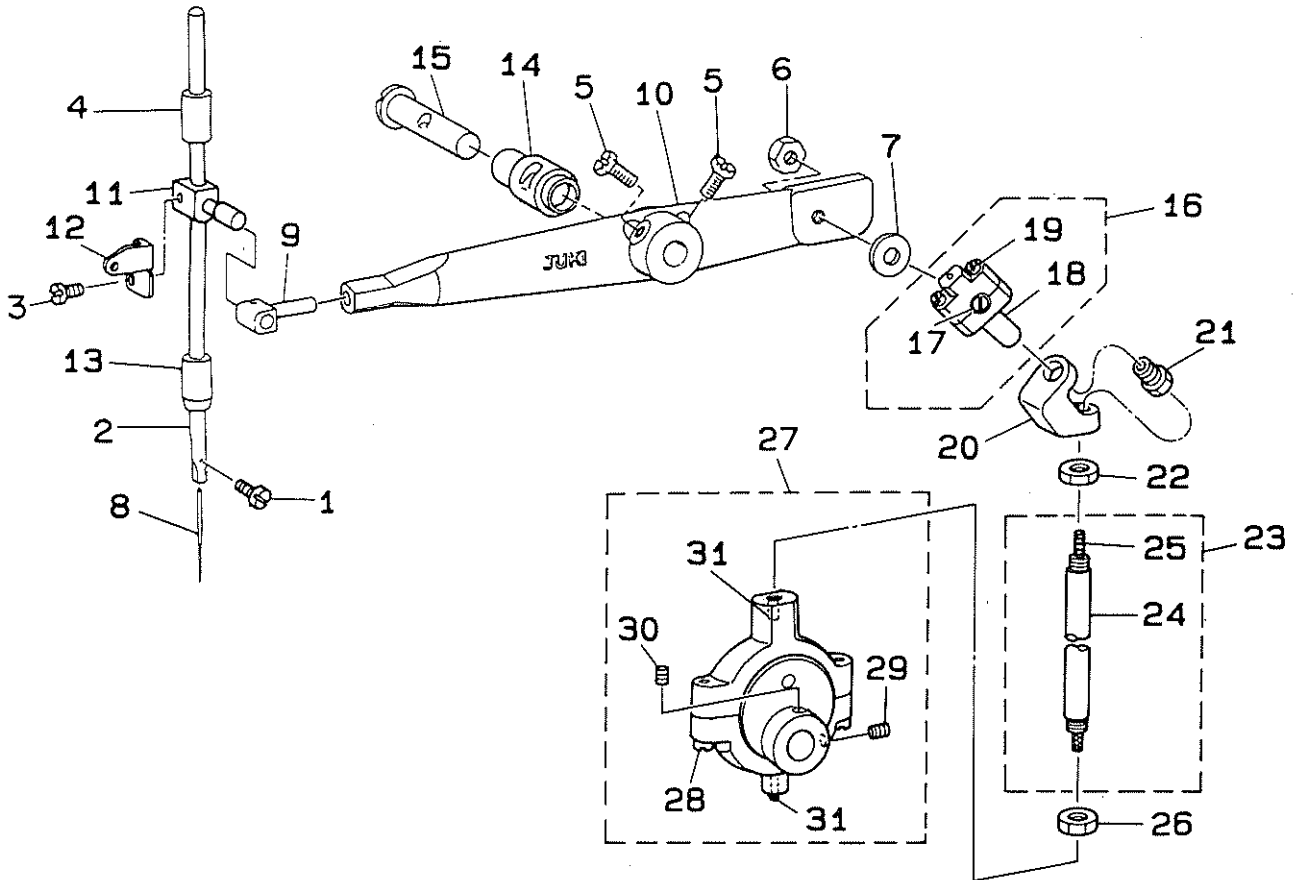
駆動軸関係



REF.NO.	NOTE	PART NO.	DESCRIPTION	ヒ	ン	メ	イ	AMT.
1		SS-8151150-SP	SCREW 15/64-28 L=10.5	トメネジ	15/64-28	L=10.5		2
2		B1216-372-000	PULLEY SHAFT BUSHING, RIGHT	ク	ト	-ジ	ク	メタル ミキ
3		B1218-372-000	PULLEY SHAFT BUSHING, LEFT	ク	ト	-ジ	ク	メタル ヒタリ
4		B1215-372-B00	THRUST BALL BEARING	ク	ト	-ジ	ク	スラスト ベアリング
5		178-04303	DRIVE SHAFT	ク	ト	ウ	ジ	ク
6		178-04402	HAND WHEEL	ハ	ズ	ミ	ク	ルマ
7		SS-8151550-SP	SCREW 15/64-28 L=15	トメネジ	15/64-28	L=15		2
8		CS-127101A-SH	THRUST COLLAR ASM. D=12.7 W=10	ス	ラ	ス	ト	ウ
9		SS-8660610-TP	SCREW 1/4-40 L=6	トメネジ	1/4-40	L=6		(2)
10		B1217-372-0A0	DRIVING GEAR ASM.	ネ	ジ	ハ	ク	ルマ A
11		B1217-372-000	DRIVING GEAR (A)	ネ	ジ	ハ	ク	ルマ A
12		SS-8660612-TP	SCREW 1/4-40 L= 6.0	トメネジ	1/4-40	L=6		(2)

5. NEEDLE BAR DRIVING MECHANISM COMPONENTS

針棒関係

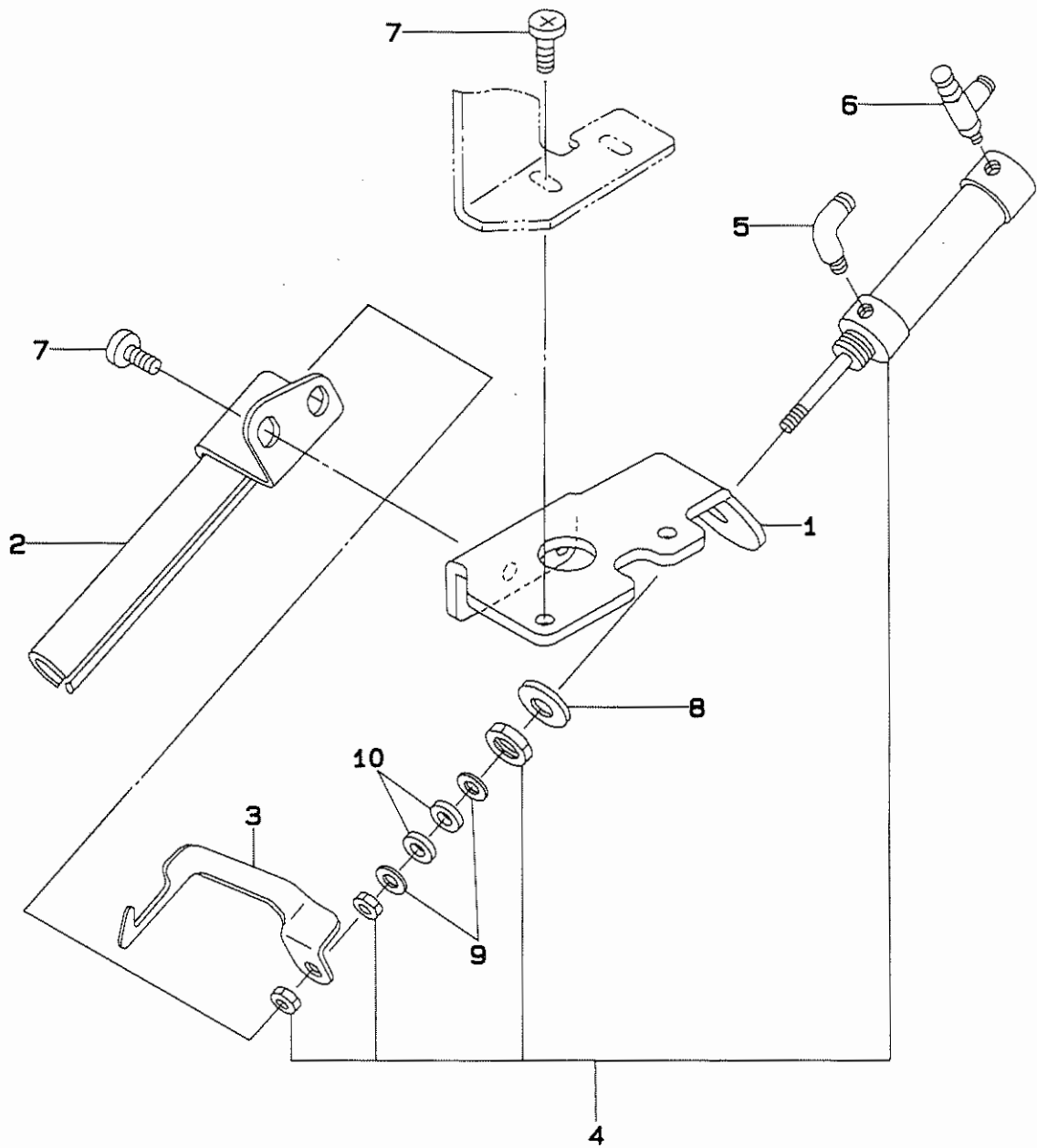


REF.NO.	NOTE	PART NO.	DESCRIPTION	ヒンメイ	AMT.
1		SS-7080510-TP	SCREW 1/8-44 L=4.5	マルヒラネジ 1/8-44 L=4.5	1
2		179-61509	NEEDLE BAR	ハリホー	1
3		SS-6091210-TP	SCREW 9/64-40 L=12	ヒラネジ 9/64-40 L=12	1
4		B1402-372-000	NEEDLE BAR BUSHING, UPPER	ハリホー ウツメタル	1
5		SS-9151630-CP	SCREW 15/64-28 L=15.5	ロツカクホルト 15/64-28	2
6		NS-6150440-SP	NUT 15/64-28	ロツカクナツト 15/64-28	1
7	#01	B1411-372-A00	WASHER	クランクピン オカネ A	1
8		MSM-3AAB1400	NEEDLE SMX332EXTLG #14	ハリ SMX332EXTLG #14	1
9	#01	178-06506	SLIDE BLOCK A	ハリホーウタキスライトコMA	1
10		178-06407	NEEDLE BAR LEVER	ハリホーウ ヨウトウカン	1
11		178-06605	NEEDLE BAR SUPPORT	ハリホーウタキ	1
12		178-03206	THREAD TAKE-UP LEVER	ハリホーウテンピン	1
13		178-03107	BUSHING	ハリホーウツメタル	1
14		B1407-372-000	BUSHING	ハリホー ヨートカン シテンジクメタル	1
15		B1408-372-000	BUTTON CLAMP LIFTING LEVER SHAFT	ハリホー ヨートカン シテンジク	1
16		178-06951	BALL JOINT UPPER ASM. SMALL	クランクロツト (シヨウ) クミ	1
17		B1410-372-000	JOINT PIN	クランクピン	(1)
18		B1412-372-000	CRANK CONNECTING ROD, SMALL	クランクロツト ショー	(1)
19		178-06902	SCREW SMALL	クランクロツトシヨウシメネジ	(2)
20		178-06811	CRANK JOINT	クランクジョイント	1
21		178-07009	SCREW SMALL	クランクロツトシヨウコテイネジ	1
22		NS-6700510-TP	HEAXGON NUT 5/16-24	ロツカクナツト 5/16-24	1
23		178-06761	CRANK BAR ASM.	クランクホーウ クミ	1
24		178-06712	CRANK BAR	クランクホーウ	(1)
25		CQ-2000000-00	OIL WICK	ユジン	(0.3)
26		NS-6680480-SP	NUT 9/32-28	ロツカクナツト 9/32-28 ヒタリネジ	1
27		B1416-372-0A0	BALL JOINT ECCENTRIC ASM.	ハンジン キューケイカム クミ	1
28		B1418-372-000	CLAMP SCREW LOWER	クランクロツト タイシメネジ	(2)
29		SS-8660942-TP	SCREW 1/4-40 L= 8.5	トメネジ 1/4-40 L=8.5	(1)
30		SS-8660612-TP	SCREW 1/4-40 L= 6.0	トメネジ 1/4-40 L=6	(1)
31		B1419-372-000	OIL WICK	クランクロツト ユジン	(2)

NOTE (注記) #01.....Selective part

選択部品

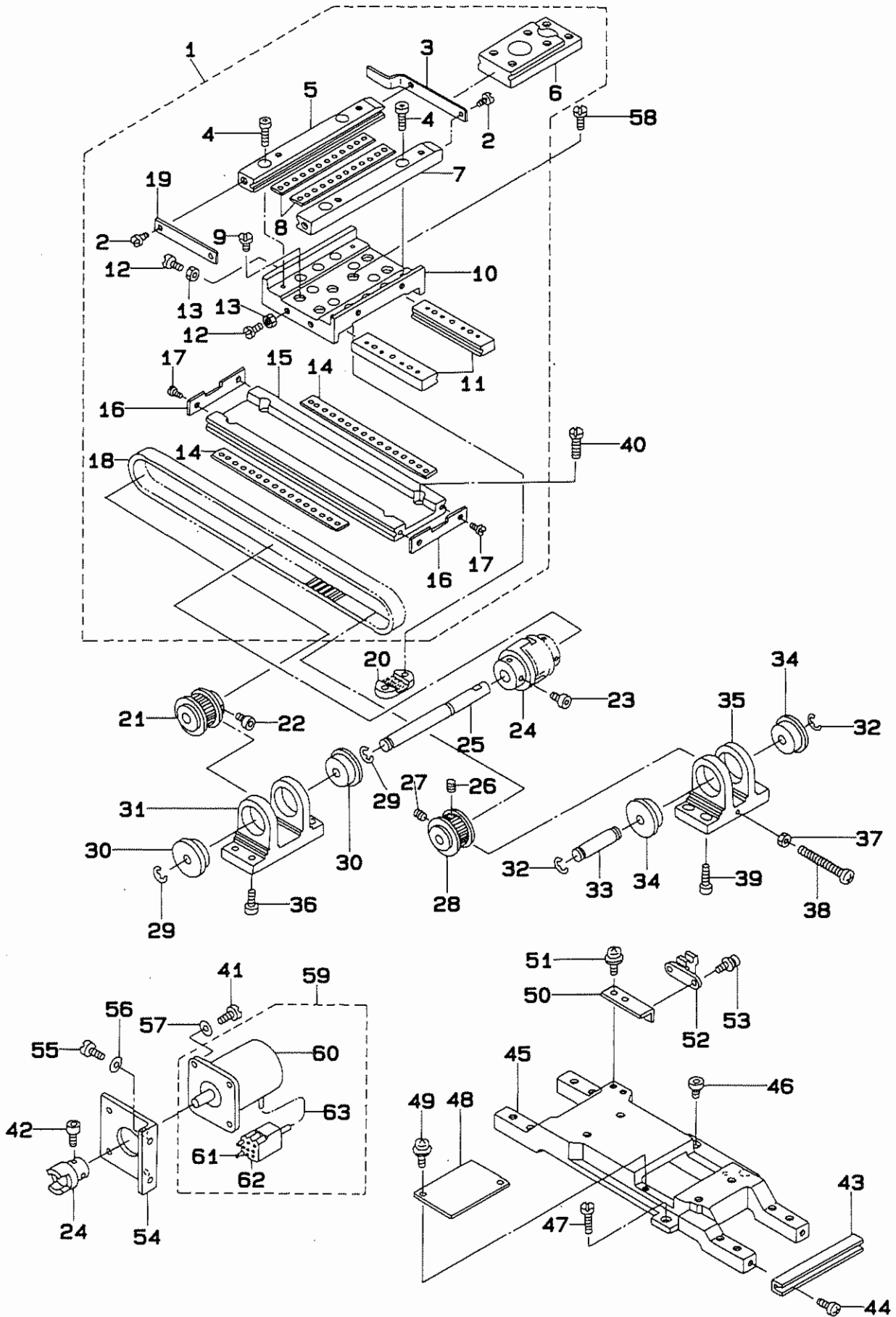
6. WIPER COMPONENTS
ワイパー関係



REF.NO.	NOTE	PART NO.	DESCRIPTION	ヒ	ン	メ	イ	AMT.	
1		179-66805	WIPER INSTALLING PLATE	ワイハ°	ート	リツケ	ハ°ン	1	
2		179-66904	SUPPORT PIPE	イト	ホシ°	ハ°	イフ°	1	
3		179-67001	WIPER	ワイハ°	-			1	
4		PA-1008003-A0	CYLINDER	シリ	ンタ°			1	
5		PJ-3040405-04	ELBOW UNION	エル	ホ°	ユニ	オン	1	
6		PC-0105070-00	SPEED CONTROLLER	スピ°	-	ト°	コントローラ	1	
7		SL-4040891-SC	SCREW M4X8	ナ	ハ°	コネシ°	セムス M4X0.7 L=8	4	
8		WP-0841600-SE	WASHER 8,4X15,5X1,6	ヒラ	サ°	カ°	ネ ユカ°タマル 8.4X15.5	1	
9		WP-0430800-SC	WASHER	ヒラ	サ°	カ°	ネ ユカ°タマル M4	2	
10		179-67308	CYLINDER STOPPER	ヌ	ノ	オサ	エシリ	ンタ°	2
							ストップハ°		

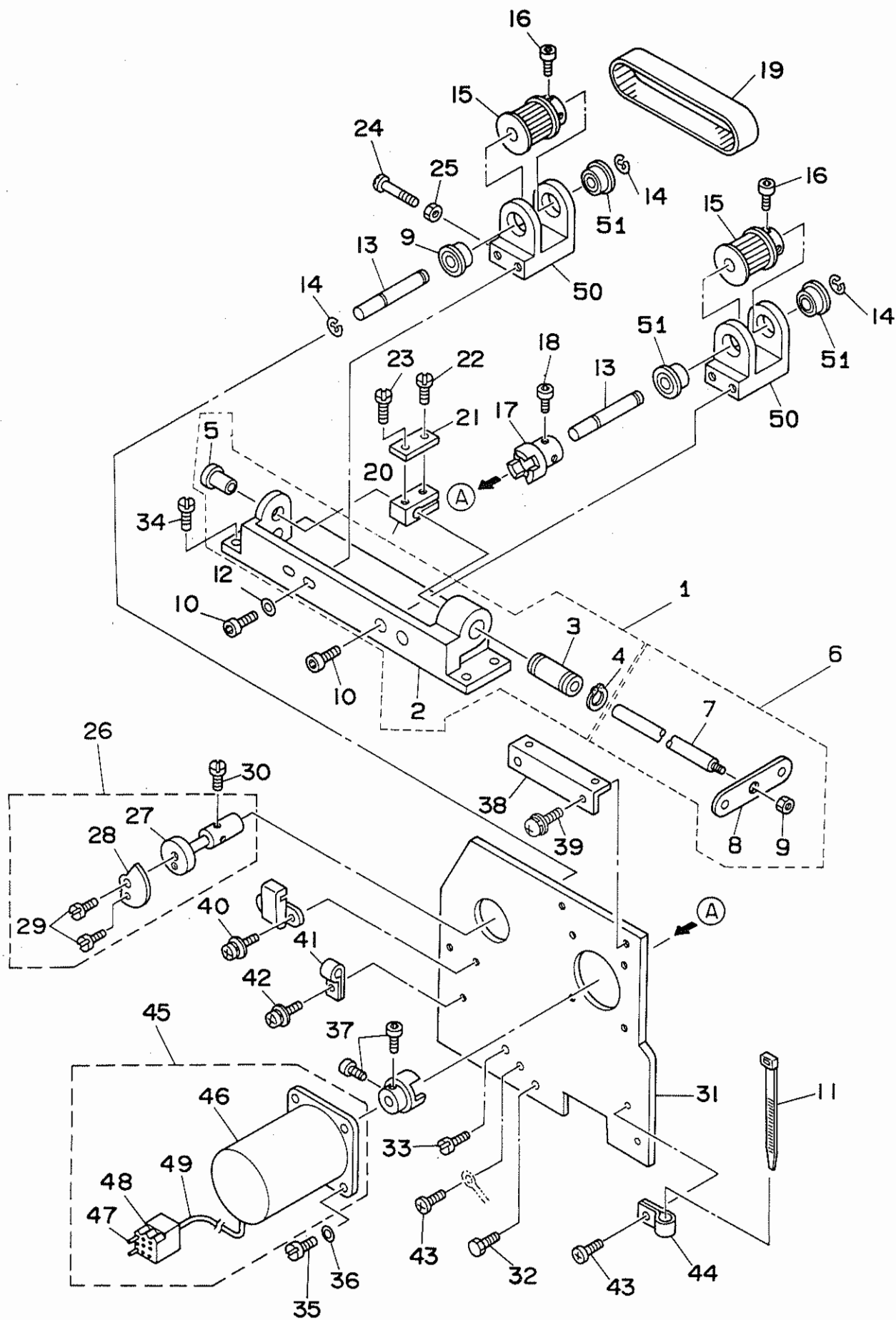
7. X, Y STEPPING MOTOR COMPONENTS (X SHAFT)

X, Y ステッピングモーター関係 (X軸)



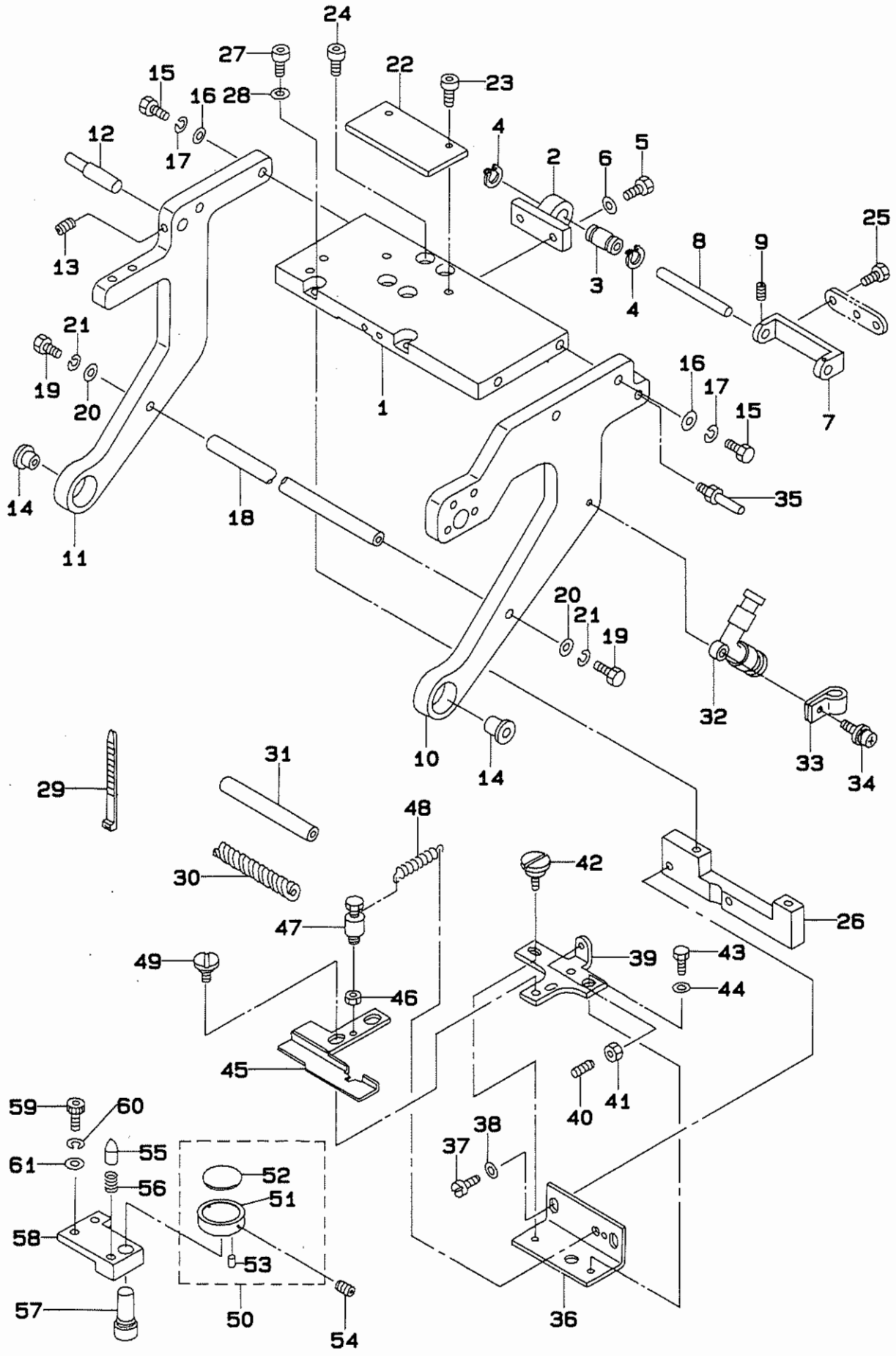
REF.NO.	NOTE	PART NO.	DESCRIPTION	ヒンメイ	AMT.
1		178-14054	XY TABLE ASM.	XYテーブルメツコウ	1
2		SS-6090620-SP	SCREW 9/64-40 L=6	ヒラネジ 9/64-40 L=6	(4)
3		178-14104	X SLIT PLATE	Xホウコウスリットハン	(2)
4		SM-6041402-TP	SCREW M4 L=14	ロツカクアナホルト M4	(4)
5		B2519-205-000	Y FIXED RACE, A	Yコチレース A	(1)
6		B2519-210-000	Y REMOVAL RACE	Yイトウレース	(1)
7		B2520-205-000	Y FIXED RACE, B	Yコチレース B	(1)
8		B2522-205-000	Y BALL GAUGE	Yボールゲージ	(2)
9		SS-7110910-TP	SCREW 11/64-40 L= 8.5	マルヒラネジ 11/64-40 L=8.5	(4)
10		B2502-210-000	RACE TABLE	レースタイ	(1)
11		B2503-210-000	X REMOVAL RACE	Xイトウレース	(2)
12		SS-7110910-TP	SCREW 11/64-40 L= 8.5	マルヒラネジ 11/64-40 L=8.5	(4)
13		NS-6110310-SP	NUT 11/64-40	ロツカクナツト 11/64-40	(4)
14		B2521-210-000-A	Y BALL GAUGE	Yボールゲージ	(2)
15		B2501-205-000	X FIXED RACE	Xコチレース	(1)
16		B2507-210-000	X STOPPER	Xストッパ	(2)
17		SS-6090620-SP	SCREW 9/64-40 L=6	ヒラネジ 9/64-40 L=6	(4)
18		B2512-205-000	X TIMING BELT	Xタイミンクベルト	(1)
19		B2522-210-000	Y STOPPER	Yストッパ	(1)
20		B2509-210-000	X BELT RECEIVER	Xベルトオサエ	1
21		B2513-210-000	SPROCKET WHEEL	クトウ スプロケット	1
22		SM-6040602-TP	SCREW M4 L=6	ロツカクアナホルト M4X0.7 L=6	2
23		SM-6040802-TP	SCREW M4X0.7 L=8	ロツカクアナホルト	2
24		B2516-205-000	COUPLING	カツプリング	1
25		178-12801	X-Y DRIVE SHAFT	X-Yクトウジク	1
26		SM-8040602-TP	SCREW M4X0.7 L=6	トメネジ	1
27		SM-8040802-TP	SCREW M4X8	トメネジ M4X0.7 L=8	1
28		B2514-210-000	SPROCKET WHEEL	シユクトウ スプロケット	1
29		RE-0600000-K0	E-SHAPED SNAP RING (6MM)	Eカクタメワ 6	2
30		SB-1080005-00	RADIAL BEARING	ラジアルジクウケ	2
31		B2504-210-000	BRACKET, A	Xジク ブラケット A	1
32		RE-0600000-K0	E-SHAPED SNAP RING (6MM)	Eカクタメワ 6	2
33		B2515-210-000	X BRACKET SHAFT	Xブラケットジク	1
34		SB-1080005-00	RADIAL BEARING	ラジアルジクウケ	2
35		B2505-210-000	BRACKET, B	Xジク ブラケット B	1
36		SM-6051602-TP	SCREW M5X0.8 L=16	ロツカクアナホルト M5X0.8 L=16	4
37		NM-6050003-SC	NUT M5X0.8	ロツカクナツト M5X0.8 3ジユ	1
38		SM-4051601-SC	SCREW M5X0.8 L=16	ナヘコネジ M5X0.8 L=16	1
39		SM-6051602-TP	SCREW M5X0.8 L=16	ロツカクアナホルト M5X0.8 L=16	4
40		SS-6121210-SP	SCREW 3/16-28 L=12	ヒラネジ 3/16-28 L=9	4
41		SS-6111210-SP	SCREW 11/64-40 L=12	ヒラネジ 11/64-40 L=12	4
42		SM-6040802-TP	SCREW M4X0.7 L=8	ロツカクアナホルト	2
43		178-14203	X ADJUSTING BASE	Xジクアジヤストタイ	1
44		SM-4040801-SN	SCREW M4 L=8	ナヘコネジ M4X0.7 L=8	2
45		179-63703	X-Y TABLE BASE	X-Yテーブルタイ	1
46		SS-6151412-TP	SCREW 15/64-28 L=14	ロツカクアナホルト 15/64-28	2
47		SS-9151210-TP	SCREW 15/64-28 L=11.8	ロツカクホルト 15/64-28	1
48		179-63802	BELT COVER	ベルトカバー	1
49		SL-4030691-SC	SCREW M3X6	ナヘコネジ セムス M3X0.5 L=6	2
50		178-14500	X INSTALLING PLATE	Xセンサトリツケタイ	1
51		SL-4030891-SC	SCREW M3X8	ナヘコネジ セムス M3 L=8	2
52		178-40653	SENSOR ASM.	ケンデンセンサクミ	1
53		SL-4031291-SC	SCREW M3X12	ナヘコネジ セムス M3X0.5 L=12	2
54		178-13809	X MOTOR INSTALLING PLATE	Xモータトリツケハン	1
55		SS-6111210-SP	SCREW 11/64-40 L=12	ヒラネジ 11/64-40 L=12	2
56		WP-0501016-SD	WASHER 5X10.5X1	ヒラサカネ 5X10.5X1	2
57		WP-0501016-SD	WASHER 5X10.5X1	ヒラサカネ 5X10.5X1	4
58		SS-6110610-TP	SCREW 11/64-40 L=6	ヒラネジ 11/64-40 L=6	2
59		B2529-205-0B0	X STEPPING MOTOR ASM., B	Xオクリ ステッピングモータB クミ	1
60		B2529-205-000	STEPPING MOTOR	オクリステッピングモータ	(1)
61		HK-0039400-10	PIN-SHAPE TERMINAL, FEMALE	ピントーミナル メス	(6)
62		D8621-761-C0B	6P RECEPTACLE (BLUE)	6P レセプタクル (アオ)	(1)
63		E8760-452-M00	TUBE	スミチューブ	(0.3)

8. X, Y STEPPING MOTOR COMPONENTS (Y SHAFT)
 X, Y ステッピングモーター関係 (Y軸)



REF.NO.	NOTE	PART NO.	DESCRIPTION	ヒンメイ	AMT.
1		178-12652	Y SHAFT BASE ASM.	Yｼﾌﾞｸﾄﾀﾞｲｸﾐ	1
2		178-12603	Y SHAFT BASE	Yｼﾌﾞｸﾄﾀﾞｲ	(1)
3		SB-7100002-00	SLIDE BEARING	ｽﾗｲﾄﾞｼﾞｸｸｳ	(1)
4		RC-1900001-KP	C-RING	Cｶﾞﾀﾄﾞﾜ	(1)
5		178-13403	Y COLLAR	Yｼﾞｸﾞｸﾞﾀﾞﾙ	(1)
6		178-12959	Y MOVING SHAFT ASM.	Yｲﾄﾞｳｼﾞｸﾞｸﾞｸﾐ	1
7		178-12900	Y MOVING SHAFT	Yｲﾄﾞｳｼﾞｸﾞ	(1)
8		B2525-205-000	Y REMOVAL BRACKET	Yｲﾄﾞｳｼﾞｸﾞｲﾀ	(1)
9		NS-6150310-SP	NUT 15/64-28	ﾛｯｸｶｸﾞﾅｯﾄ 15/64-28	(1)
10		SM-6051202-TP	SCREW M5X0.8 L=12	ﾛｯｸｶｸﾞﾅｯﾄ M5X0.8 L=12	4
11		EA-9500B01-00	CABLE BAND	ｼﾞｸﾞｸﾞﾊﾞﾝﾄﾞ	1
12		WP-0531000-SC	WASHER M5	ﾋﾗｼﾞｶﾞﾈ ｺﾞｶﾞﾀﾞﾙ M5	2
13		178-12801	X-Y DRIVE SHAFT	X-Yｸﾄﾞｳｼﾞｸﾞ	2
14		RE-0600000-K0	E-SHAPED SNAP RING (6MM)	Eｶﾞﾀﾄﾞﾜ 6	4
15		B2513-210-000	SPROCKET WHEEL	ｸﾄﾞｳ ﾏﾞﾙ ｽﾌﾟﾛｯｸ	2
16		SM-6040602-TP	SCREW M4 L=6	ﾛｯｸｶｸﾞﾅｯﾄ M4X0.7 L=6	4
17		B2516-205-000	COUPLING	ｶｯﾌﾟﾘﾝｸﾞ	1
18		SM-6040802-TR	SCREW M4X0.7 L=8	ﾛｯｸｶｸﾞﾅｯﾄ M4X0.7 L=8	2
19		178-13106	Y TIMING BELT	Yﾀｲﾐﾝｸﾞﾊﾞﾙﾄ	1
20		B2536-210-000	Y BELT BASE	Yﾊﾞﾙﾄﾀﾞｲ	1
21		B2526-210-000	Y BELT RECEIVER	Yﾊﾞﾙﾄｵｰｼﾞ	1
22		SS-7111810-TP	SCREW 11/64-40 L=18	ﾏﾙﾋﾗﾅｼﾞ 11/64-40 L=18	1
23		SS-7110910-TP	SCREW 11/64-40 L= 8.5	ﾏﾙﾋﾗﾅｼﾞ 11/64-40 L=8.5	1
24		SM-4052501-SC	SCREW M5X0.8 L=25	ﾅﾊﾞｺﾅｼﾞ M5X0.8 L=25	1
25		NM-6050003-SC	NUT M5X0.8	ﾛｯｸｶｸﾞﾅｯﾄ M5X0.8 3ｼﾞ	1
26		178-13056	Y SLIT PLATE BOSS ASM.	Yﾎｳｺﾞｽﾘｯﾄﾊﾞｽﾞ	1
27		178-13007	Y SLIT PLATE BOSS	Yﾎｳｺﾞｽﾘｯﾄﾊﾞｽﾞ	(1)
28		B4008-205-000	Y SLIT PLATE	Yﾎｳｺﾞ ﾏﾞﾙ	(1)
29		SS-7090850-SP	SCREW 9/64-40 L=8	ﾏﾙﾋﾗﾅｼﾞ 9/64-40 L=8	(2)
30		SS-6090610-SP	SCREW 9/64-40 L= 5.5	ﾋﾗﾅｼﾞ 9/64-40 L=5.5	2
31		178-13205	Y MOTOR INSTALLING BASE	Yﾓｰﾀｰﾄﾞﾗｲﾌﾞﾀﾞｲ	1
32		SS-9201813-CP	SCREW 5/16-18 L=18	ﾛｯｸｶｸﾞﾅｯﾄ 5/16-18 L=18	1
33		SS-6151440-SP	SCREW 15/64-28 L=14	ﾋﾗﾅｼﾞ 15/64-28 L=14	1
34		SS-6151612-TP	SCREW	ﾛｯｸｶｸﾞﾅｯﾄ	4
35		SS-6111210-SP	SCREW 11/64-40 L=12	ﾋﾗﾅｼﾞ 11/64-40 L=12	4
36		WP-0501016-SD	WASHER 5X10.5X1	ﾋﾗｼﾞｶﾞﾈ 5X10.5X1	4
37		SM-6040802-TR	SCREW M4X0.7 L=8	ﾛｯｸｶｸﾞﾅｯﾄ M4X0.7 L=8	2
38		178-13304	XY COVER PLATE	XYｶﾊﾞｰ	1
39		SL-4051091-SC	SCREW M5X0.8 L=10	ﾅﾊﾞｺﾅｼﾞ ﾍﾞｽ M5X0.8 L=10	2
40		SL-4030891-SC	SCREW M3X8	ﾅﾊﾞｺﾅｼﾞ ﾍﾞｽ M3 L=8	2
41		HX-0015000-0A	CABLE CLAMP	ｸﾞﾙｯﾌﾟ	1
42		SL-4040891-SC	SCREW M4X8	ﾅﾊﾞｺﾅｼﾞ ﾍﾞｽ M4X0.7 L=8	1
43		SL-4040891-SC	SCREW M4X8	ﾅﾊﾞｺﾅｼﾞ ﾍﾞｽ M4X0.7 L=8	2
44		HX-0015000-0A	CABLE CLAMP	ｸﾞﾙｯﾌﾟ	1
45		B2529-205-0BB	Y STEPPING MOTOR ASM., B	Yｵｸﾘ ﾏﾞﾙ	1
46		B2529-205-000	STEPPING MOTOR	ｵｸﾘｽﾃｯﾋﾟﾝｸﾞ ﾓｰﾀ	(1)
47		HK-0039400-10	PIN-SHAPE TERMINAL, FEMALE	ﾋﾟﾝﾀｰﾐﾅﾙ ﾏﾞﾙ	(6)
48		HK-0186200-60	6-POLE CONNECTOR	ﾘｰﾌﾞ ﾏｸﾙ 6P (ｼ)	(1)
49		E8760-452-M00	TUBE	ｽﾐﾁｬｰﾌﾞ	(0.3)
50		178-12702	Y BRACKET	Yｼﾞｸﾞﾌﾞﾗｯڪ	2
51		SB-1080005-00	RADIAL BEARING	ﾗｼﾞｱﾙｼﾞｸﾞ	4

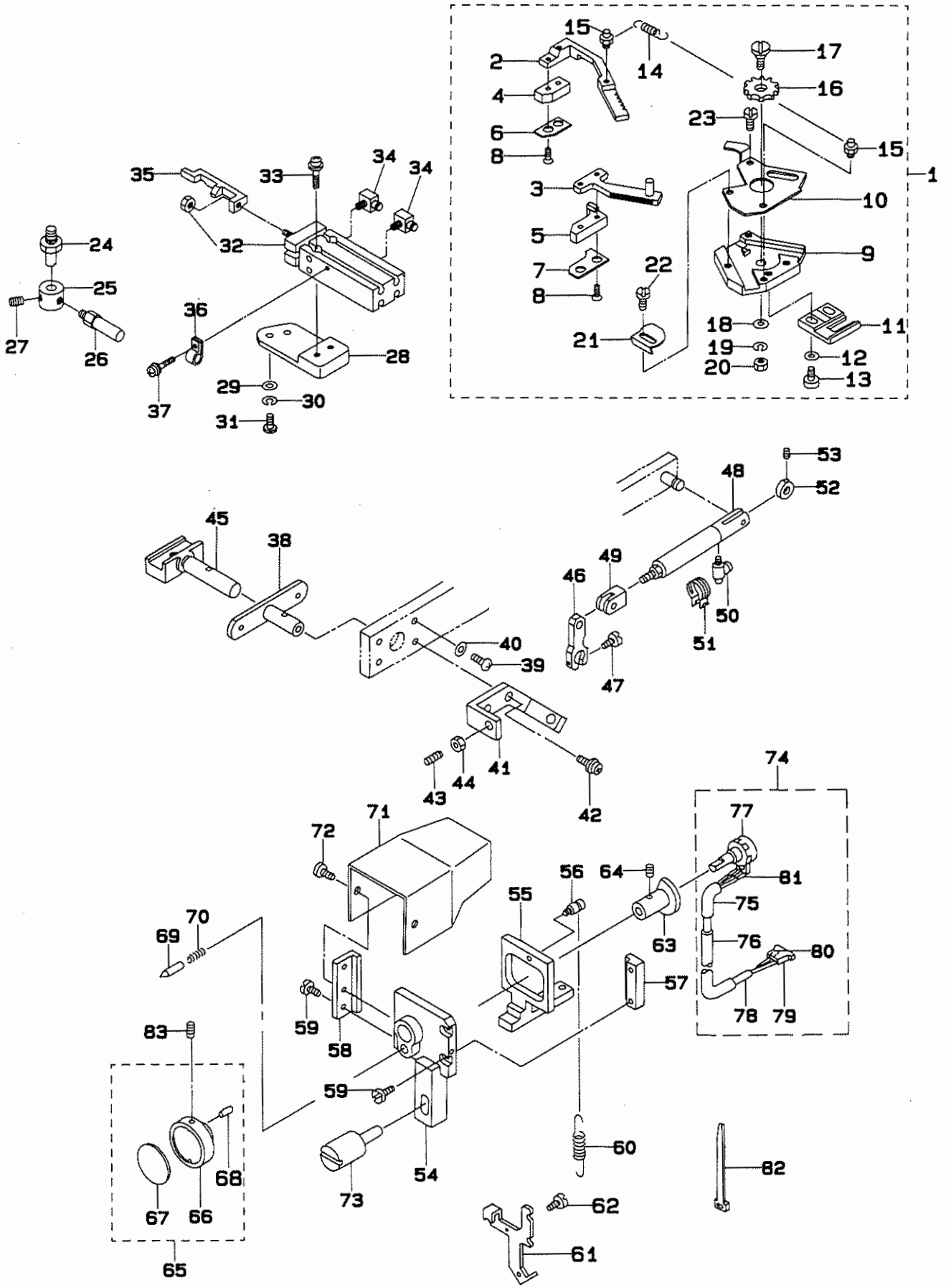
9. X, Y FRAME COMPONENTS
 X, Yフレーム関係



REF.NO.	NOTE	PART NO.	DESCRIPTION	ヒンメイ	AMT.
1		179-63901	Y TABLE BASE	Yテーブルタ ^イ	1
2		178-16604	Y TABLE SHAFT BRACKET	Yテーブルシ ^ク ウケ	1
3		SB-7100002-00	SLIDE BEARING	スライドシ ^ク ウケ	1
4		RC-1900001-KP	C-RING	Cカ ^タ メワ	2
5		SM-9062003-SC	SCREW M6 L=20	ロツカクホ ^ル ト M6 L=20	2
6		WP-0641600-SC	WASHER 6,4X12,5X1,6	ヒラサ ^カ ネ	2
7		178-16307	X SHAFT SUPPORT	Xカ ^イ トシ ^ク ササエ	1
8		B2510-205-000	X GUIDE SHAFT	Xカ ^イ トシ ^ク	1
9		SS-8110422-TP	SCREW 11/64-40 L=4	トメネジ ^シ 11/64-40 L=4	2
10		179-64008	FRAME, RIGHT	フレームミキ ^キ	1
11		179-64107	FRAME, LEFT	フレームヒタ ^リ	1
12		178-16901	CYLINDER SHAFT	タンクシリンタ ^シ ク	1
13		SM-8050612-TP	SCREW M5X6	トメネジ ^シ M5X0.8 L=6	1
14		SB-1100005-00	BEARING	コロカ ^リ シ ^ク ウケ	2
15		SM-9062553-SC	SCREW M6 L=25	ロツカクホ ^ル ト M6 L=25	4
16		WP-0641600-SC	WASHER 6,4X12,5X1,6	ヒラサ ^カ ネ	4
17		WS-0610002-KN	SPRING WASHER 6.1X12.2X1.5	ハ ^ネ サ ^カ ネ M6	4
18		178-16505	FRAME SHAFT	フレームシ ^ク	1
19		SM-9062003-SC	SCREW M6 L=20	ロツカクホ ^ル ト M6 L=20	2
20		WP-0641600-SC	WASHER 6,4X12,5X1,6	ヒラサ ^カ ネ	2
21		WS-0610002-KN	SPRING WASHER 6.1X12.2X1.5	ハ ^ネ サ ^カ ネ M6	2
22		178-16406	SLIDER PLATE	スライダ ^ウ ケイタ	1
23		SM-6051002-TN	BOLT	ロツカクア ^ナ ホ ^ル ト	2
24		SS-6151612-TP	SCREW	ロツカクア ^ナ ホ ^ル ト	4
25		SS-9150910-SP	SCREW	ロツカクホ ^ル ト	2
26		179-65500	BASE BLOCK	トリツケハ ^ン ブ ^ロ ック	1
27		SM-6051602-TR	SCREW M5 L=16	ロツカクア ^ナ ホ ^ル ト M5X0.8 L=16	2
28		WP-0531000-SC	WASHER M5	ヒラサ ^カ ネ コカ ^タ マル M5	2
29		EA-9500B01-00	CABLE BAND	ソクセンハ ^ン ト	4
30		E1022-760-000	SPIRAL TUBE	スハ ^イ ラルチューブ	0.2
31		HX-0008800-0A	TUBE A (10)	イラツクスチューブ A 10マル	0.2
32		PJ-3040400-01	ELBOW	エルボ ^ウ	1
33		HX-0015000-0D	CABLE CLIP	ケーブルクリツプ	1
34		SL-4042091-SC	SCREW M4X0.7 L=20	ナ ^ハ コネジ ^シ セムス M4X0.7 L=20	1
35		178-16703	CYLINDER SHAFT	チャクハンデンシリンタ ^シ ク	1
36		179-65609	SUPPORT BRACKET	ヌノオサエシタトリツケハ ^ン	1
37		SM-9051450-SC	SCREW M5X0.8 L=14	ロツカクホ ^ル ト M5X0.8 L=14	2
38		WP-0531000-SC	WASHER M5	ヒラサ ^カ ネ コカ ^タ マル M5	2
39		179-65708	SUPPORT FIXED PLATE	ヌノオサエシタコテイハ ^ン	1
40		SS-8111010-TP	SCREW 11/64-40 L=9.5	トメネジ ^シ 11/64-40 L=9.5	1
41		NS-6110310-SP	NUT 11/64-40	ロツカクナツト 11/64-40	1
42		SD-0550212-TP	HINGE SCREW	タ ^ン ネジ ^シ	1
43		SS-9110543-CP	SCREW 11/64-40 L=5.3	ロツカクホ ^ル ト 11/64-40 L=5.3	1
44		WP-0450801-SD	WASHER 4.5X10.0X0.8	ヒラサ ^カ ネ 4.5X10X0.8	1
45		179-65807	SUPPORT PLATE	ヌノオサエシタ	1
46		NS-6090310-SP	NUT 9/64-40	ロツカクナツト 9/64-40	1
47		GBR-01357000	SPRING HOOK	スプリングフック	1
48		GBR-01333000	TENSION SPRING	ヒツハリハ ^ネ	1
49		178-28807	SCREW	ヌノオサエシタスライドネジ ^シ	2
50		179-66151	SCOOP ADJUSTING KNOB ASM.	スクイリョウチヨウセツツマミ(クミ)	1
51		179-66102	SCOOP ADJUSTING KNOB	スクイリョウチヨウセツツマミ	(1)
52		179-66201	SCOOP PIAL PLATE	スクイリョウチヨウシ ^フ プレート	(1)
53		PS-0200082-KH	SPRING PIN	スプリングピ ^ン	(2)
54		SS-8090710-SP	SCREW 9/64-40 L= 7.0	トメネジ ^シ 9/64-40 L=7	2
55		178-25514	RATCHET	ラチェット	1
56		B1526-527-00G	SPRING	オサエシ ハ ^ネ	1
57		179-66003	SCOOP ADJUSTING CAM	スクイリョウチヨウセツツカム	1
58		179-65906	CAM BASE	カムトリツケタ ^イ	1
59		SM-6052002-TR	SCREW M5 L=20	ロツカクア ^ナ ホ ^ル ト M5X0.8 L=20	2
60		WS-0510002-KN	SPRING WASHER	ハ ^ネ サ ^カ ネ 5.1X9.2X1.3	2
61		WP-0531000-SC	WASHER M5	ヒラサ ^カ ネ コカ ^タ マル M5	2

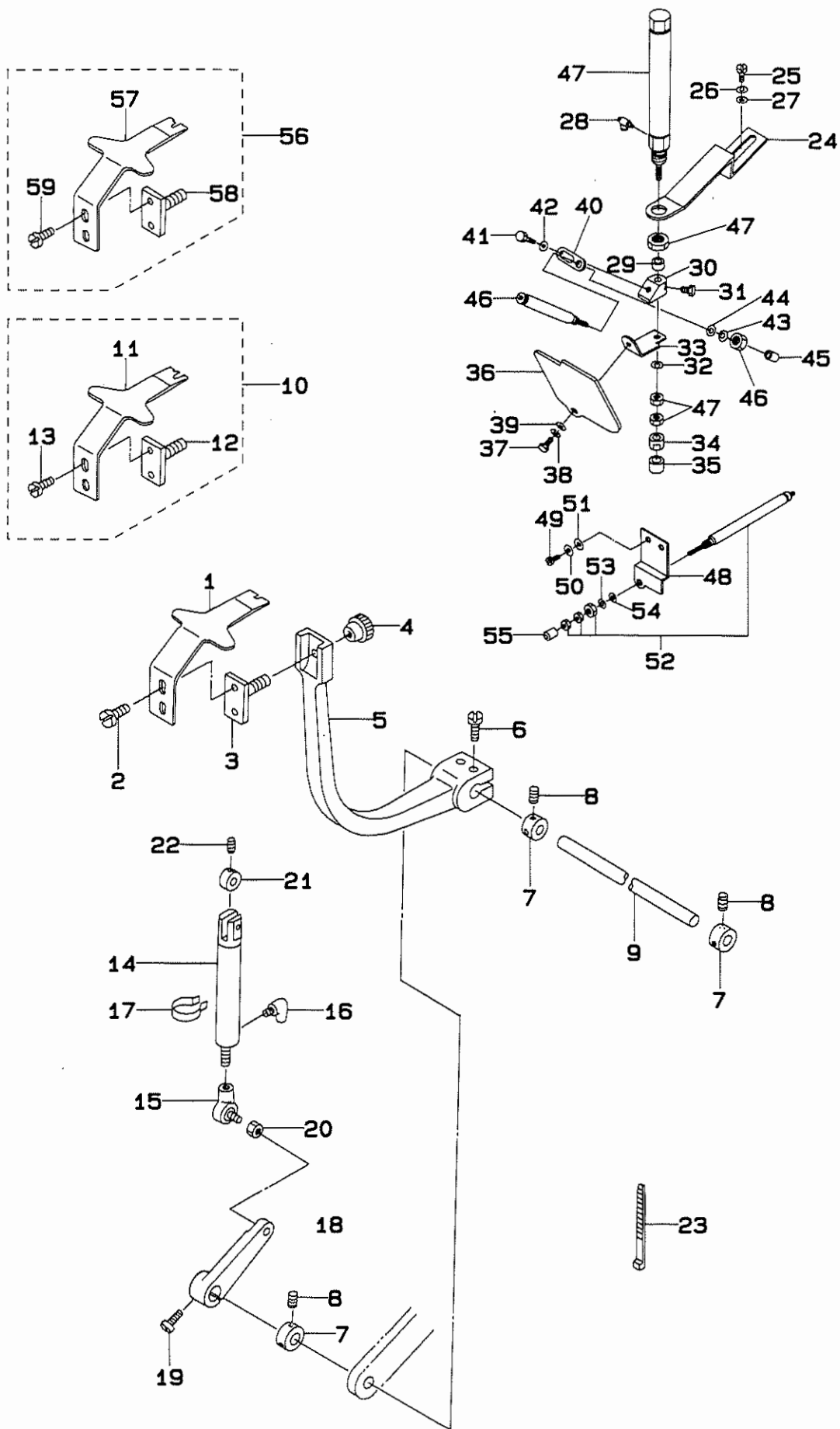
10. CHUCK COMPONENTS

チャック関係



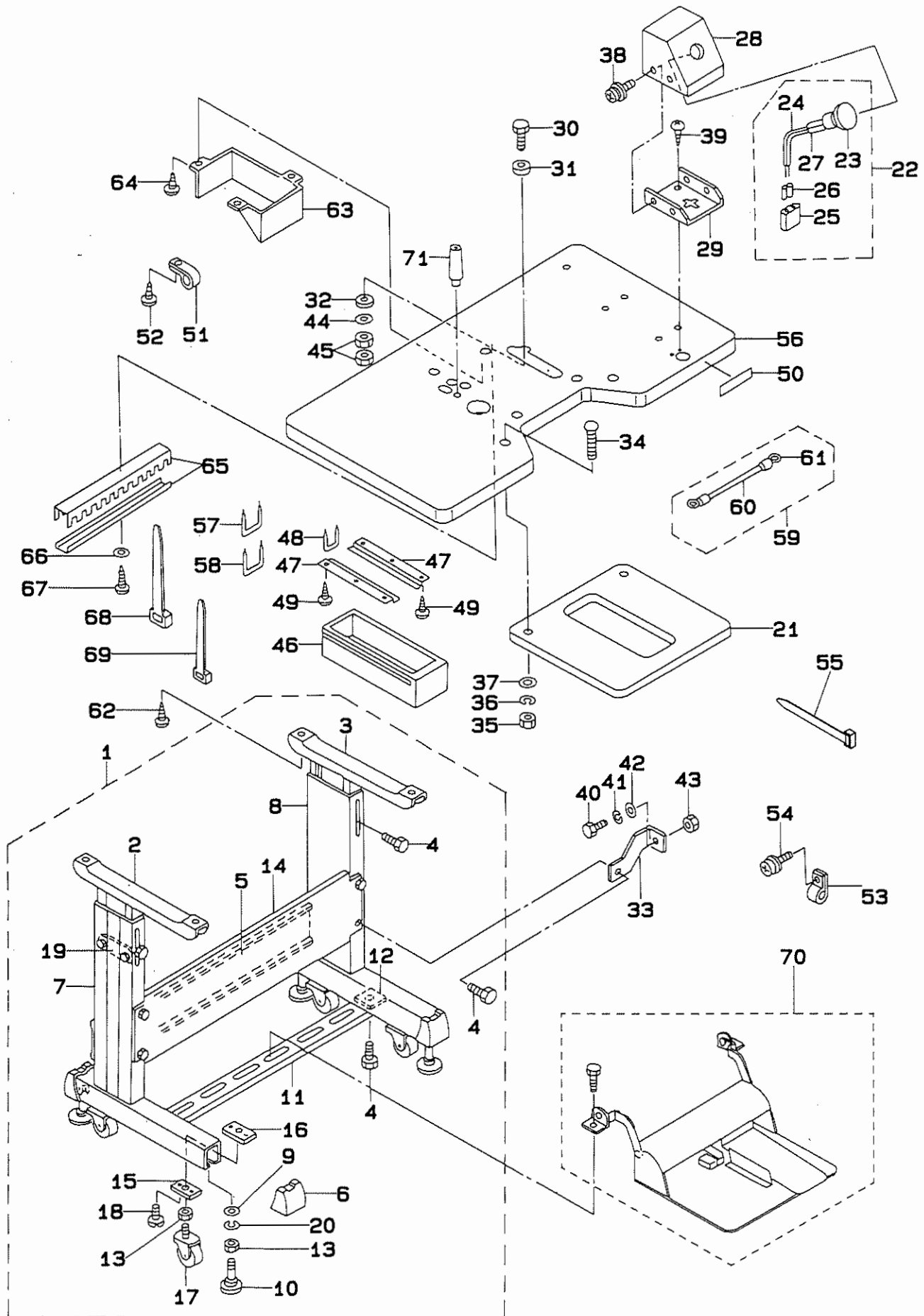
REF. NO.	NOTE	PART NO.	DESCRIPTION	ヒンメイ	AMT.
1		179-69056	BUTTON CHUCK BASE COMPL.	ボタンチャックベースインウケミ	1
2		179-69007	BUTTON CHUCK BASE, LEFT	ボタンチャック ツメタイ(ヒタリ)	(1)
3		179-69155	BUTTON CHUCK BASE ASM., RIGHT	ボタンチャックツメタイ(ミキ)クミ	(1)
4		179-69304	CHUCK SPACER BASE, LEFT	チャックスペーサタイ(ヒタリ)	(1)
5		179-69403	CHUCK SPACER BASE, RIGHT	チャックスペーサタイ(ミキ)	(1)
6		179-69502	BUTTON RECEIVING PLATE, LEFT	ボタンウケイタタイ(ヒタリ)	(1)
7		179-69601	BUTTON RECEIVING PLATE, RIGHT	ボタンウケイタタイ(ミキ)	(1)
8		SM-1850951-SD	SCREW M2.5 L=9	ウラネジ M2.5 L=9	(4)
9		179-70302	SLIDE BASE	スライドベース	(1)
10		179-70401	SLIDE BASE COVER	スライドベースカバー	(1)
11		179-70500	BUTTON CHUCK ADJUST BASE	ボタンチャックチョウセタイ	(1)
12		WP-0371016-SD	WASHER 3.7X8X1	ヒラサガネ 3.7X8X1	(2)
13		SS-6090620-SP	SCREW 9/64-40 L=6	ヒラネジ 9/64-40 L=6	(2)
14		179-70609	CHUCK SPRING	チャックハネ	(1)
15		178-21208	SUSPENSION SCREW B	ハネカケB	(2)
16		178-21018	OPEN AND SHUT GEAR	カイハイギヤ	(1)
17		SD-0800291-TP	HINGE SCREW	タンネジ	(1)
18		WP-0450801-SD	WASHER 4.5X10.0X0.8	ヒラサガネ 4.5X10X0.8	(1)
19		WS-0451040-KP	SPRING WASHER	ハネサガネ 4.5X8.5X1	(1)
20		NS-6110420-SP	NUT 11/64-40	ロツカクナツト 11/64-40	(1)
21		178-21802	BUTTON CHUCK STOPPER	ボタンチャックストップ	(1)
22		SS-6080610-TP	SCREW 1/8-44 L=6	ヒラネジ 1/8-44 L=6	(1)
23		SS-6080410-SP	SCREW 1/8-44 L=4	ヒラネジ 1/8-44 L=4	(1)
24		179-70807	LOCK SCREW	ロックネジ	1
25		179-70906	LOCK COLLAR	ロックカラー	1
26		179-71003	LOCK LEVER	ロックレバー	1
27		SS-8110422-TP	SCREW 11/64-40 L=4	トメネジ 11/64-40 L=4	1
28		179-71102	CHUCK CYLINDER BASE	チャックシリンダ トリツクタイ	1
29		WP-0371016-SD	WASHER 3.7X8X1	ヒラサガネ 3.7X8X1	2
30		WS-0410002-KP	SPRING WASHER	ハネサガネ M4	2
31		SS-7090850-SP	SCREW 9/64-40 L=8	マルヒラネジ 9/64-40 L=8	2
32		PA-0602003-A0	CYLINDER	シリンダ	1
33		SL-4031681-SC	SCREW M3 X 16	ナハコネジ セムス M3 L=16	2
34		PJ-0460525-03	HOSE ELBOW	ホースエルボ	2
35		179-71201	CHUCK MOVING LEVER	チャックサトウレバー	1
36		HX-0015000-0B	CABLE CLIP	ケーブルクリップ	1
37		SL-4030691-SC	SCREW M3X6	ナハコネジ セムス M3X0.5 L=6	1
38		178-30209	BRACKET	チャックハンデンジクウケ	1
39		SM-4041401-SC	SCREW M4X0.7 L=14	ナハコネジ M4X0.7 L=14	2
40		WP-0430800-SC	WASHER	ヒラサガネ コカタマル M4	2
41		179-64206	TURN OVER STOPPER BASE	チャックハンデンストップタイ	1
42		SL-4051241-SE	SCREW	ナハコネジ セムス M5X0.8 L=12	2
43		SS-8151720-SP	SCREW	トメネジ	2
44		NS-6150310-SP	NUT 15/64-28	ロツカクナツト 15/64-28	2
45		179-64305	TURN OVER SHAFT	チャックハンデンジク	1
46		178-30407	TURN SHAFT	チャックハンデンシリン	1
47		SS-9111510-SP	SCREW 11/64-40 L=15	ロツカクネジ 11/64-40 L=15	1
48		PA-1503007-A0	WORKPIECE PRESSER CYLINDER	キチオサエ シリンダ	1
49		PX-5000200-00	KNUCKLE JOINT	2ヤマ ナツクシジョイント	1
50		PC-0105070-00	SPEED CONTROLLER	スピードコントローラ	2
51		PX-5000430-00	BAND	スイチトリツクジョイント	1
52		166-58700	COLLAR B	セツトカラー B	1
53		SM-8040602-TP	SCREW M4X0.7 L=6	トメネジ	1
54		179-64503	ADJUSTING BASE	ネマキタカサチョウセツタイ	1
55		179-64602	ADJUSTING SLIDE	チョウセツスライド	1
56		178-18600	SUSPENSION SCREW	ハネカケ	1
57		179-64701	ADJUSTING GUIDE, RIGHT	チョウセツガイドミキ	1
58		179-64800	ADJUSTING GUIDE, LEFT	チョウセツガイドヒタリ	1
59		SS-6080720-SP	SCREW	ヒラネジ 1/8-44 L=7	4
60		178-20002	SPRING	チャックオサエハネ	1
61		179-65005	CABLE SUPPORT	エンコータサポート	1
62		SS-6080720-SP	SCREW	ヒラネジ 1/8-44 L=7	2
63		179-65104	CAW	ネマキタカサチョウセツカム	1
64		SS-8080410-TP	SCREW 1/8-44 L=3.5	トメネジ 1/8-44 L=3.5	1
65		179-65252	KNOB ASM.	ネマキタカサチョウセツマミ(クミ)	1
66		179-65203	KNOB	ネマキタカサチョウセツマミ	(1)
67		179-65302	PIAL PLATE	ネマキタカサヒョウジプレート	(1)
68		PS-0200122-K0	SPRING PIN 2.0X12	スプリングピン 2.0X12	(2)
69		178-25514	RATCHET	ラチェット	1
70		B1526-527-00G	SPRING	オサエアシハネ	1
71		178-19509	COVER	エンコータカバー	1
72		SM-0030601-SC	SCREW M3X0.5 L=6	トラスネジ M3X0.5 L=6	2
73		179-64909	ADJUSTING BASE SCREW	チョウセツガイドメネジ	1
74		178-42352	ENCODER ASM.	エンコータクミ	1
75		E8760-452-H00	TUBE	スミチユーブ	(0.1)
76		HX-0008800-0A	TUBE A (10)	イラツクスチユーブ A 10mm	(0.3)
77		HA-0028900-00	SWITCH	ディップスイッチ	(1)
78		HW-0006600-50	CORD 5 CORE	デンセン 5芯	(2.5)
79		HK-0249100-50	5P HOUSING	ハウジング 5P	(1)
80		HK-0320400-00	PIN TERMINAL	ピンターミナル	(5)
81		E8760-452-B00	TUBE	スミチユーブ	(0.1)
82		EA-9500801-00	CABLE BAND	ソクセンバンド	1
83		SS-8090710-SP	SCREW 9/64-40 L= 7.0	トメネジ 9/64-40 L=7	2

11. TANG COMPONENTS
 タング関係



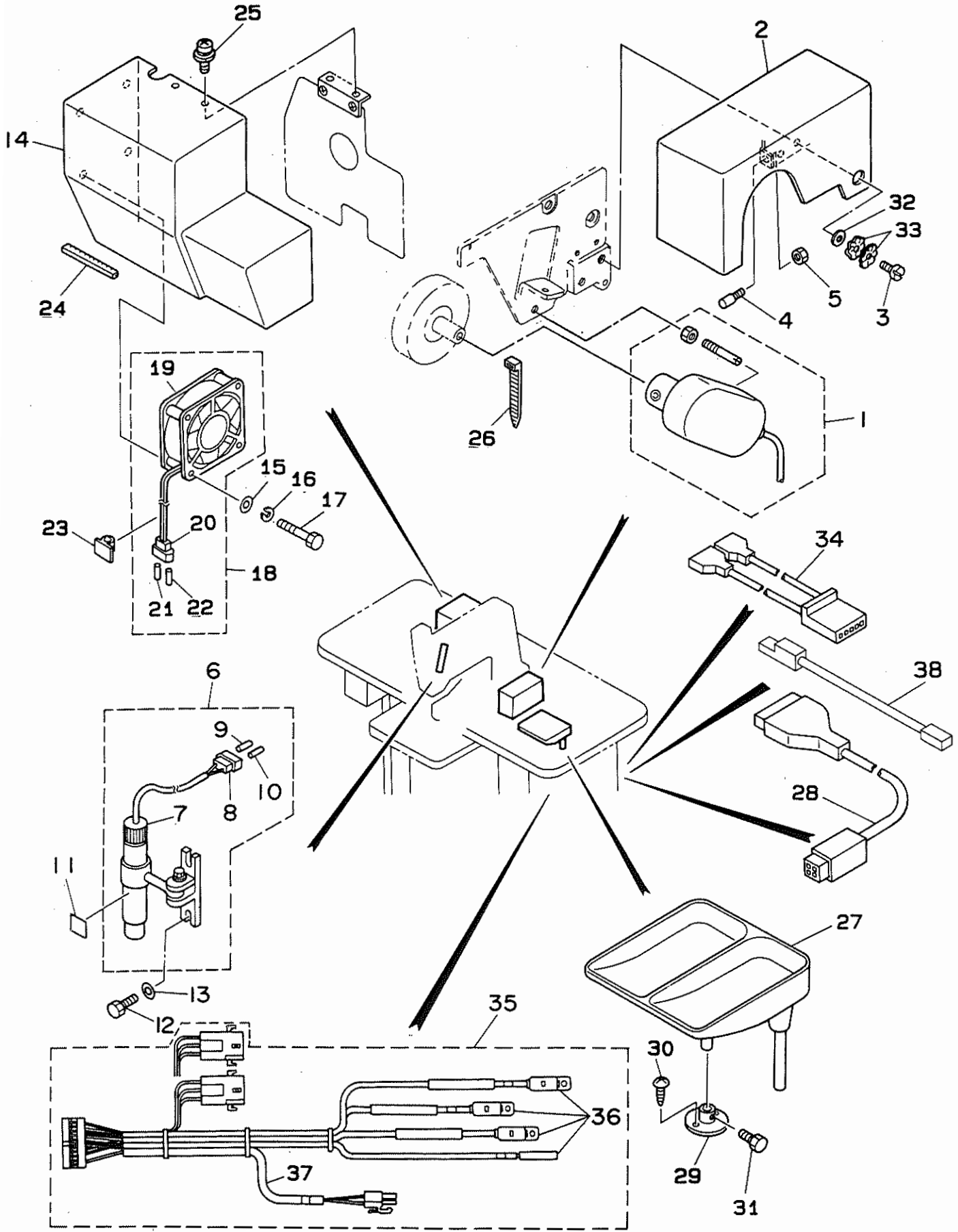
REF.NO.	NOTE	PART NO.	DESCRIPTION	ヒンメイ	AMT.
1		179-66300	TANG	タンク	1
2		SS-6110610-TP	SCREW 11/64-40 L=6	ヒラネジ 11/64-40 L=6	2
3		178-23550	TANG INSTALLING PLATE ASM.	タンクトリツケハンクミ	1
4		178-23709	TANG KNOB	タンクコテイツマミ	1
5		178-22800	TANG ARM	タンクトリツケアーム	1
6		SS-6121212-TP	SCREW 3/16-28 L=12.0	ロツカクアナボルト 3/16-28 L=12	2
7		CS-1000811-SP	THRUST COLLAR	スラストウケ	4
8		SS-8110560-SP	SCREW 11/64-40 L=4.5	トメネジ 11/64-40 L=4.5	8
9		178-24103	SHAFT	タンクウテトリツケジク	1
10		179-66458	TANG ASM. (TRIANGLE STITCH)	タンク(チンカクヌイヨウ)クミ	1
11		179-66409	TANG (TRIANGLE STITCH)	タンク(チンカクヌイヨウ)	(1)
12		178-23550	TANG INSTALLING PLATE ASM.	タンクトリツケハンクミ	(1)
13		SS-6110610-TP	SCREW 11/64-40 L=6	ヒラネジ 11/64-40 L=6	(2)
14		PA-1503007-A0	CYLINDER	シリンドア	1
15		178-24608	LINK BALL	リンクボール	1
16		PJ-3040405-04	ELBOW UNION	エルボユニオン	2
17		PX-5000430-00	BAND	スイツチトリツケヨウハン	1
18		179-66508	TANG CYLINDER ARM	タンクシリンドアーム	1
19		SS-6151712-TP	SCREW 15/64-28 L=16.5	ロツカクアナボルト 15/64-28	1
20		NM-6050001-SC	NUT M5	ロツカクナット M5X0.8 シュ	1
21		166-58700	COLLAR B	セツカラー B	1
22		SM-8040602-TP	SCREW M4X0.7 L=6	トメネジ	1
23		EA-9500801-00	CABLE BAND	ソクセンハン	2
24		179-67209	CYLINDER BRACKET	ヌノオチシリンドアトリツケハン	1
25		SM-6051602-TR	SCREW M5 L=16	ロツカクアナボルト M5X0.8 L=16	2
26		WS-0510002-KN	SPRING WASHER	ハネサカネ 5.1X9.2X1.3	2
27		WP-0560860-SE	WASHER 5.6X12X0.8	ヒラサカネ 5.6X12X0.8	2
28		PC-0105070-00	SPEED CONTROLLER	スピードコントローラ	2
29		179-67308	CYLINDER STOPPER	ヌノオチシリンドアストップ	1
30		179-67407	THREAD PRESSER BASE	イトオチトリツケタイ	1
31		SM-9040600-SP	HEXAGON BOLT	ロツカクボルト	2
32		WS-0410002-KN	SPRING WASHER	ハネサカネ M4	1
33		179-67704	SAFETY PLATE BRACKET	アンセンプレートブラケット	1
34		178-17206	SHAFT	ゴムトリツケジク	1
35		115-03505	RUBBER CUSHION	ヌノタイホーシヨム	1
36		179-67803	SAFETY PLATE	アンセンプレート	1
37		SS-4110815-SP	SCREW 11/64-40 L=8	ナネジ 11/64-40 L=8	1
38		WS-0510002-KP	SPRING WASHER	ハネサカネ M5	1
39		WP-0501016-SD	WASHER 5X10.5X1	ヒラサカネ 5X10.5X1	1
40		179-67506	THREAD PRESSER CYLINDER PLATE	イトオチシリンドアプレート	1
41		SM-9040600-SP	HEXAGON BOLT	ロツカクボルト	1
42		WP-0450801-SD	WASHER 4.5X10.0X0.8	ヒラサカネ 4.5X10X0.8	1
43		WS-0510002-KP	SPRING WASHER	ハネサカネ M5	1
44		WP-0531000-SC	WASHER M5	ヒラサカネ コカタマル M5	1
45		179-67605	THREAD PRESSER RUBBER	イトオチエゴム	1
46		PA-0502401-A0	CYLINDER	シリンドア	1
47		PA-1005501-A0	CYLINDER	シリンドア	1
48		179-67902	CYLINDER BRACKET	ホタンオンシリンドアブラケット	1
49		SM-9041050-SC	SCREW M4X0.7 L=10	ロツカクボルト M4X0.7 L=10	2
50		WS-0410002-KN	SPRING WASHER	ハネサカネ M4	2
51		WP-0430800-SC	WASHER	ヒラサカネ コカタマル M4	2
52		PA-0502401-A0	CYLINDER	シリンドア	1
53		WP-0531000-SC	WASHER M5	ヒラサカネ コカタマル M5	1
54		WS-0510002-KP	SPRING WASHER	ハネサカネ M5	1
55		179-68009	BUTTON PUSHER	ホタンオン	1
56		179-66656	TANG ASM. (TRIANGLE 1.2MM)	タンク(チンカク1.2MMヨウ)クミ	1
57		179-66607	TANG (TRIANGLE 1.2MM)	タンク(チンカク1.2MMヨウ)	(1)
58		178-23550	TANG INSTALLING PLATE ASM.	タンクトリツケハンクミ	(1)
59		SS-6110610-TP	SCREW 11/64-40 L=6	ヒラネジ 11/64-40 L=6	(2)

12. STAND & TABLE COMPONENTS
脚・テーブル関係



REF.NO.	NOTE	PART NO.	DESCRIPTION	ヒ	ン	メ	イ	AMT.
1		178-32858	T-STAND UNIT	T	キ	ヤ	ク	1
2		111-57757	STAND UPPER, LEFT	ウ	ワ	キ	ヤ	(1)
3		111-57658	STAND UPPER, RIGHT	ウ	ワ	キ	ヤ	(1)
4		SL-9082093-SE	SCREW	サ	カ	ネ	ツ	(16)
5		111-58300	STAND SIDE SUPPORT	ヨ	コ	シ	ユ	(1)
6		111-58607	RUBBER CAP	キ	ヤ	ク	ト	(4)
7		178-33054	STAND ASM., LEFT	シ	チ	ユ	ウ	(1)
8		178-32957	STAND ASM., RIGHT	シ	チ	ユ	ウ	(1)
9		WP-1302501-SE	WASHER M12	ヒ	ラ	サ	カ	(8)
10		178-33658	ADJUSTING BOLT ASM.	ア	ジ	ヤ	ス	(4)
11		111-58409	STAND SIDE SUPPORT	シ	タ	シ	ユ	(1)
12		170-07402	NUT	4	4	カ	ク	(2)
13		NM-6120003-SE	NUT M12	ロ	ツ	カ	ク	(4)
14		178-33104	STAND SIDE	キ	ヤ	ク	ヨ	(1)
15		178-33302	CASTER PLATE A	キ	ヤ	ス	タ	(4)
16		178-33401	CASTER PLATE B	キ	ヤ	ス	タ	(4)
17		178-33500	CASTER	キ	ヤ	ス	タ	(4)
18		SM-6061202-TP	SCREW M6 L=12	ロ	ツ	カ	ク	(8)
19		111-58508	PLATE	ウ	ワ	キ	ヤ	(2)
20		WS-1220002-KR	SPRING WASHER, M12	ハ	ネ	サ	カ	(4)
21		179-71805	AUXILIARY TABLE	ホ	シ	ョ	テ	1
22		178-42550	EMERGENCY STOP SWITCH ASM.	ヒ	ジ	ョ	ウ	1
23		HA-0028700-00	SWITCH	フ	ッ	シ	ユ	(1)
24		HW-2003900-00	ELECTRIC WIRE	ヒ	ニ	ル	チ	(0.2)
25		HK-0346200-20	2P PLUG	フ	ラ	ク	2	(1)
26		HK-0346300-00	TERMINAL	ヒ	ン	タ	ミ	(2)
27		E8760-452-B00	TUBE	ス	ミ	チ	ユ	(0.1)
28		178-34607	SWITCH PLATE, UPPER	ス	イ	ツ	チ	1
29		178-34706	SWITCH PLATE, LOWER	ス	イ	ツ	チ	1
30		178-35000	SCREW	ハ	ネ	ツ	カ	4
31		178-35109	CUSHION A	ク	ツ	シ	ヨ	4
32		178-35307	CUSHION B	ク	ツ	シ	ヨ	4
33		178-33203	BOX SUPPORT PLATE	ホ	ツ	ク	ス	1
34		MTJ-MS000030	SCREW	モ	タ	ト	リ	2
35		NS-6200710-SN	NUT 5/16-18	ロ	ツ	カ	ク	2
36		WS-0820002-KN	SPRING WASHER M8	ハ	ネ	サ	カ	2
37		WP-0851846-SC	WASHER 8.5X22.0X1.8	ヒ	ラ	サ	カ	2
38		SL-4040891-SC	SCREW M4X8	ナ	ハ	コ	ネ	4
39		SK-3512001-SF	WOOD SCREW D=5.1 L=20	マ	ル	モ	ク	2
40		SM-9061403-SC	SCREW M6 L=14	ロ	ツ	カ	ク	2
41		WS-0610002-KN	SPRING WASHER 6.1X12.2X1.5	ハ	ネ	サ	カ	2
42		WP-0641600-SC	WASHER 6.4X12.5X1.6	ヒ	ラ	サ	カ	2
43		NM-6060001-SC	NUT M6	ロ	ツ	カ	ク	2
44		WP-0612056-SD	WASHER 6.1X18.5X2	ヒ	ラ	サ	カ	4
45		NM-6060001-SC	NUT M6	ロ	ツ	カ	ク	8
46		111-55108	DRAWER	ヒ	キ	タ	シ	1
47		111-55207	DRAWER SUPPORT	ヒ	キ	タ	シ	2
48		D8204-555-D00	OUTGOING STOPPER	ヒ	キ	タ	シ	1
49		SK-3311600-SC	WOOD SCREW D=3.1 L=16	マ	ル	モ	ク	6
50		179-71904	NAME PLATE	ユ	ン	ブ	リ	1
51		HX-0015000-OR	CABLE CLAMP	ケ	ー	フ	ル	1
52		SK-3452500-SC	WOOD SCREW D=4.5 L=25	マ	ル	モ	ク	1
53		HX-0015000-OA	CABLE CLAMP	ケ	ー	フ	ル	1
54		SL-4040891-SC	SCREW M4X8	ナ	ハ	コ	ネ	1
55		EA-9500B01-00	CABLE BAND	ソ	ク	セ	ン	1
56		179-71706	TABLE	テ	ー	ブ	ル	1
57		D8204-555-D00	OUTGOING STOPPER	ヒ	キ	タ	シ	3
58		MA0-11532000	CORD STAPLE	コ	ー	ド	ス	6
59		178-42154	GROUND WIRE ASM.	ア	ー	ス	セ	1
60		HW-4000100-00	WIRE	ヒ	ラ	ア	ミ	(0.8)
61		E9627-901-000	SOLDERLESS TERMINAL	ア	ツ	チ	ヤ	(2)
62		SK-3513200-SC	WOOD SCREW D=5.1 L=32	マ	ル	モ	ク	4
63		178-36404	BELT COVER	ベ	ル	ト	カ	1
64		SK-3452500-SC	WOOD SCREW D=4.5 L=25	マ	ル	モ	ク	3
65		HX-0001300-00	CONDUIT	ハ	イ	カ	ン	0.5
66		WP-0560860-SE	WASHER 5.6X12X0.8	ヒ	ラ	サ	カ	2
67		SK-3452500-SC	WOOD SCREW D=4.5 L=25	マ	ル	モ	ク	2
68		HX-0006500-0B	CABLE BAND	ソ	ク	セ	ン	2
69		EA-9500B02-00	CABLE BAND 150	ケ	ツ	ソ	ク	1
70		GPK-620010B0	2-JOINT PEDAL ASM.	ニ	レ	ン	ハ	1
71		112-80856	FRAME SUPPORT BAR ASM.	ト	ウ	フ	サ	1

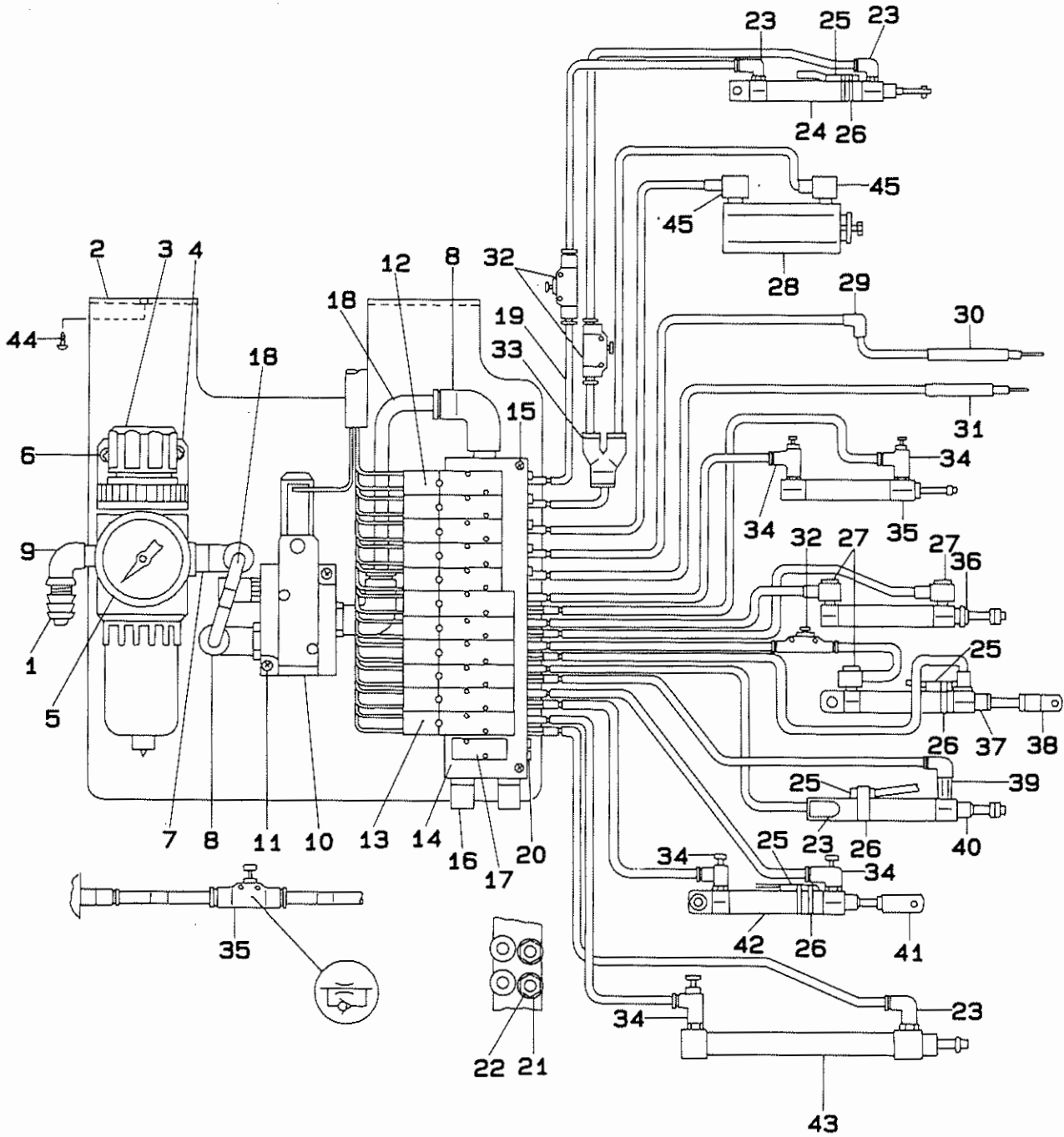
13. MISCELLANEOUS COVER COMPONENTS
 外装・コード関係



REF.NO.	NOTE	PART NO.	DESCRIPTION	ヒンメイ	AMT.
1		M8512-120-BAA	SYNCHRONIZER ASM.	BBシキ シンクロナイタークミ	1
2		178-36206	HAND WHEEL COVER	ハズミクマカハ	1
3		SD-0791051-SP	HINGE SCREW D= 7.94 H=10.5	ダンネジ D=7.94 H=10.5	1
4		B1120-372-000	SCREW STUD	ストッパネジ	1
5		NS-6150430-SP	NUT 15/64-28	ロツカクナツト 15/64-28	1
6		178-41958	MARKING LIGHT ASM.	マキンクライトクミ	1
7		HE-0001500-00	LIGHT	ランプ	(1)
8		MAI-15040000	2-POLE PLUG	2P ナイロン プラク	(1)
9		D6042-555-B00	PIN TERMINAL, FEMALE	ピン ターミナル メス	(1)
10		D6043-555-B00	PIN TERMINAL, MALE	ピン ターミナル オス	(1)
11		178-36305	LABEL	コウオンチユウイラハ	1
12		SM-9061403-SC	SCREW M6 L=14	ロツカクホルト M6 L=14	2
13		WP-0611626-SP	WASHER 15X6X1.6	ヒラサカネ	2
14		178-36107	X-Y COVER	XYカハ	1
15		WP-0430800-SC	WASHER	ヒラサカネ ユカタマル M4	2
16		WS-0410002-KN	SPRING WASHER	ハネサカネ M4	2
17		SM-9043153-SC	SCREW	ロツカクホルト	2
18		178-42055	MOTOR PAN ASM.	モーターファンクミ	1
19		HM-0005500-00	FAN	ファン	(1)
20		MAI-15040000	2-POLE PLUG	2P ナイロン プラク	(1)
21		D6043-555-B00	PIN TERMINAL, MALE	ピン ターミナル オス	(1)
22		D6042-555-B00	PIN TERMINAL, FEMALE	ピン ターミナル メス	(1)
23		HX-0023500-00	CABLE CLAMP	クランプ	1
24		HX-0022300-00	ADJUSTABLE BUSH	ジヤイブツシユ	0.1
25		SL-4051091-SC	SCREW M5X0.8 L=10	ナハコネジ セムス M5X0.8 L=10	4
26		EA-9500B01-00	CABLE BAND	ソクセンバンド	3
27		178-48458	BUTTON TRAY ASM.	ボタンウケサラクミ	1
28		M8522-511-0A0	CLUTCH BRAKE CORD ASM.	クラッチ フレキコート クミ	1
29		178-48508	BUTTON TRAY BASE	ボタンウケサラタイ	1
30		SK-3412000-SC	WOOD SCREW D=4.1 L=20	マルモクネジ D=4.1 L=20	2
31		SS-9151210-TP	SCREW 15/64-28 L=11.8	ロツカクホルト 15/64-28	1
32		WP-0841600-0E	WASHER 8.4X15.5X1.6	ヒラサカネ 8.4X15.5X1.6	1
33		WZ-0850302-K0	WAVED WASHER 8.5X13X0.3	ナミカタサカネ 8.5X12.5X0.3	2
34		M8530-511-0A0	PULSE MOTOR CORD ASM.	パルス モーターユウケイ コードクミ	1
35		179-72456	CYLINDER SENSOR ASM.	シリンダセンサー クミ	(1)
36		PX-0600030-00	AUTO SWITCH	ムセツデン オート スイッチ	(4)
37		HW-0006000-20	2-CORE CABTYRE CORD	キヤブタイヤコート 2シン	(1.3)
38		179-78453	MOTOR FAN CORD ASM.	モーターファン コードクミ	1

14. AIR COMPONENTS

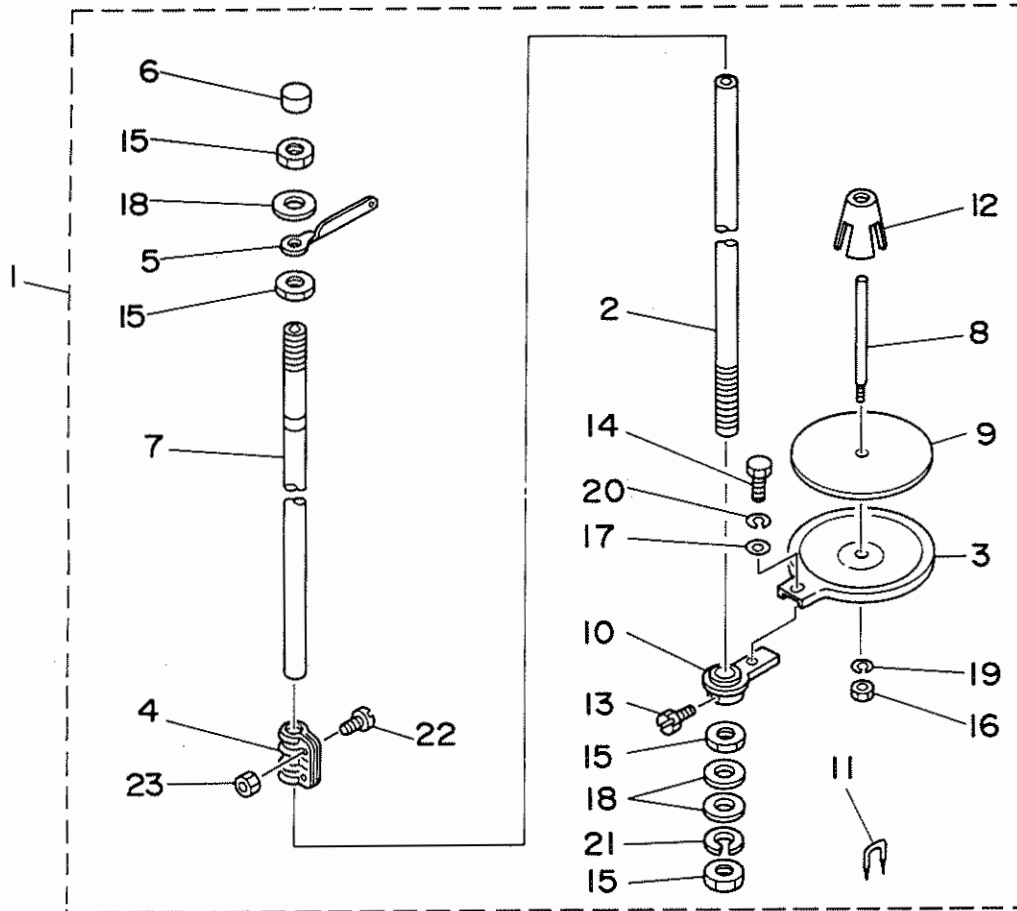
エア-関係



REF.NO.	NOTE	PART NO.	DESCRIPTION	ヒンメイ	AMT.
1		F1021-003-000	HOSE JOINT	ホース ジョイント	1
2		179-72100	AIR PANEL	エアパネル	1
3		PF-0252040-00	FILTER REGULATOR	フィルタ レギュレタ	1
4		PF-9050030-00	BRACKET	ブラケット	1
5		PF-0651020-00	PRESSURE GAUGE	リミット インタゲージ ユキ アツリヨクケイ	1
6		SL-4040891-SC	SCREW M4X8	ナベコネジ セムス M4X0.7 L=8	2
7		PJ-3040652-01	ELBOW UNION 6XPT1/4	エルボユニオン	1
8		PJ-3040651-01	ELBOW UNION 6XPT1/8	エルボユニオン 6XPT1/8	3
9		PJ-0425200-02	ELBOW	ネジコミカン ユキデ ストリート エルボ	1
10		PV-1351130-00	SOLENOID VALVE	3ポートソレノイドバルブ	1
11		SL-4043091-SC	SCREW	サカネツキナベコネジ	2
12		PV-1305170-00	SOLENOID VALVE	3ポートソレノイドバルブ	5
13		PV-1505170-00	SOLENOID VALVE	5ポートソレノイドバルブ	6
14		PV-0305130-00	MANIFOLD 12	マニホールド 12レイン	1
15		SL-4043091-SC	SCREW	サカネツキナベコネジ	2
16		PX-0551030-00	SILENCER	サイレンサ	3
17		179-72357	BLANKING PLATE	ブラッキングプレート	1
18		BT-0600401-EB	TUBE	チューブ	0.3
19		BT-0400251-EB	URETHANE HOSE, BLACK	ウレタンホース クロ	25
20		PJ-0205000-02	PLUG	プラグ	7
21		PJ-3010405-05	HALF UNION	ハーフユニオン	17
22		PJ-0105050-01	JOINT	エンチヨウツキテ	6
23		PJ-3040405-04	ELBOW UNION	エルボユニオン	4
24		PA-1503007-A0	WORKPIECE PRESSER CYLINDER	キチオサエ シリンダ	1
25		PX-0600030-00	AUTO SWITCH	ムセツデン オート スイッチ	4
26		PX-5000430-00	BAND	スイツチトリツケヨウハント	4
27		PJ-0420500-02	ELBOW	ユニオン サルエルボ	3
28		PA-0602003-A0	CYLINDER	シリンダ	1
29		PJ-3040400-01	ELBOW	エルボ	1
30		PA-0502401-A0	CYLINDER	シリンダ	1
31		PA-0502401-A0	CYLINDER	シリンダ	1
32		PC-0124010-00	SPEED CONTROLLER	スピード コントローラ	3
33		PJ-3080400-02	QUICK COUPLING	ワンタッチツキテ	1
34		PC-0105070-00	SPEED CONTROLLER	スピード コントローラ	4
35		PA-1006005-A0	CYLINDER	シリンダ	1
36		PA-1003012-A0	CYLINDER	シリンダ	1
37		PA-1501009-A0	CYLINDER	シリンダ	1
38		PX-5000200-00	KNUCKLE JOINT	2ヤマ ナツクル ジョイント	1
39		PJ-3040405-07	LONG ELBOW UNION	ロングエルボユニオン	1
40		PA-1504001-A0	CYLINDER	シリンダ	1
41		PX-5000200-00	KNUCKLE JOINT	2ヤマ ナツクル ジョイント	1
42		PA-1503007-A0	WORKPIECE PRESSER CYLINDER	キチオサエ シリンダ	1
43		PA-1008003-A0	CYLINDER	シリンダ	1
44		SK-3513200-SC	WOOD SCREW D=5.1 L=32	マルモクネジ D=5.1 L=32	2
45		PJ-0460525-03	HOSE ELBOW	ホース エルボ	2

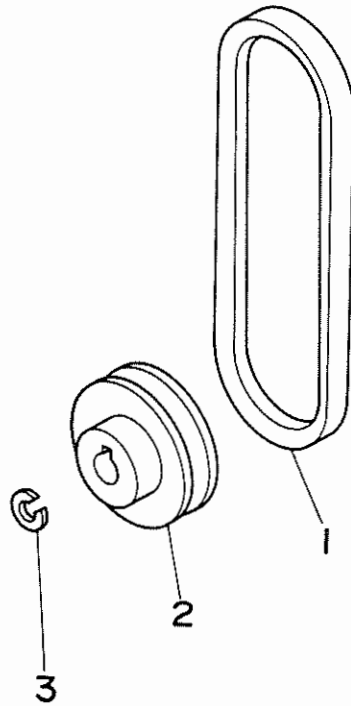
15. THREAD STAND COMPONENTS

糸立て装置関係



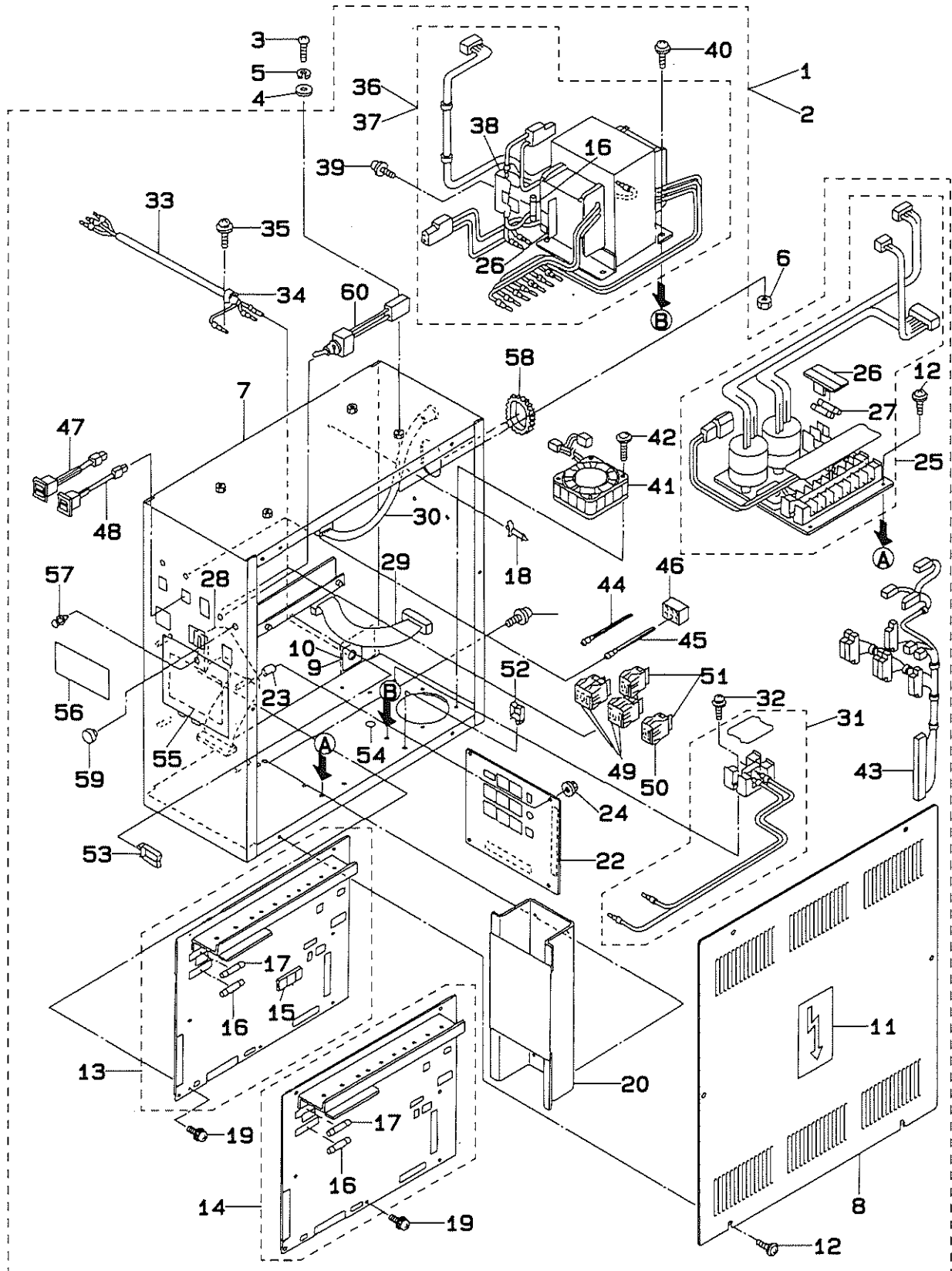
REF.NO.	NOTE	PART NO.	DESCRIPTION	ヒ	ン	メ	イ	AMT.
1		178-47856	THREAD STAND ASM.	イ	タ	テ	ソウ	1
2		119-57404	SPOOL REST ROD, LOWER	イ	タ	テ	ホ	(1)
3		178-48102	SPOOL REST	イ	タ	テ	ウ	(1)
4		111-84207	SPOOL REST ROD JOINT	イ	タ	テ	ホ	(1)
5		B3307-704-000	THREAD GUIDE A	イ	タ	テ	イ	(1)
6		111-84108	SPOOL REST ROD RUBBER CAP	イ	タ	テ	ホ	(1)
7		178-47807	SPOOL REST ROD, UPPER	イ	タ	テ	ホ	(1)
8		B3320-704-L00-A	SPOOL PIN	イ	ト	マ	キ	(1)
9		B3311-012-000	SPOOL REST CUSHION	イ	ト	マ	キ	(1)
10		D3302-772-T00	SPOOL REST BRACKET	イ	タ	テ	ウ	(1)
11		MA0-11532000	CORD STAPLE	コ	ト	ス	テ	(3)
12		111-84009	SPOOL RETAINER	イ	ト	マ	キ	(1)
13		SM-9061080-SE	SCREW M6 L=10	ロ	ツ	カ	ク	(1)
14		SM-9050813-SE	SCREW M5X0.8 L=8	ロ	ツ	カ	ク	(1)
15		B3317-704-000	NUT C15	イ	タ	テ	ホ	(4)
16		NM-6050001-SE	NUT M5X0.8	ロ	ツ	カ	ク	(1)
17		WP-0520656-SA	WASHER 5.2X9.5X0.6	ヒ	ラ	サ	カ	(1)
18		WP-1702600-S0	WASHER 17X30X2.6	ヒ	ラ	サ	カ	(3)
19		WS-0510002-KN	SPRING WASHER	ハ	ネ	サ	カ	(1)
20		WS-0521010-KN	SPRING WASHER 5.2X8.2X1	ハ	ネ	サ	カ	(1)
21		WS-1643202-KR	SPRING WASHER	ハ	ネ	サ	カ	(1)
22		SM-6041410-SC	SCREW M4X0.7 L=14	ヒ	ラ	コ	ネ	(2)
23		NM-6040000-SN	NUT M4	ロ	ツ	カ	ク	(2)

16. MOTOR PULLEY COMPONENTS
 モータープーリー関係



REF.NO.	NOTE	PART NO.	DESCRIPTION	ヒンメイ	AMT.
1		MTJ-VM003500	V-BELT, 35 INCH	Vベルト 35インチ	1
2		MTS-PO055000-A	MOTOR PULLEY	モータープーリー	1
3		WS-1002560-KR	SPRING WASHER 10X18X2.5	ハネサカネ 10X18X2.5	1

17. CONTROL BOX COMPONENTS
電装ボックス関係



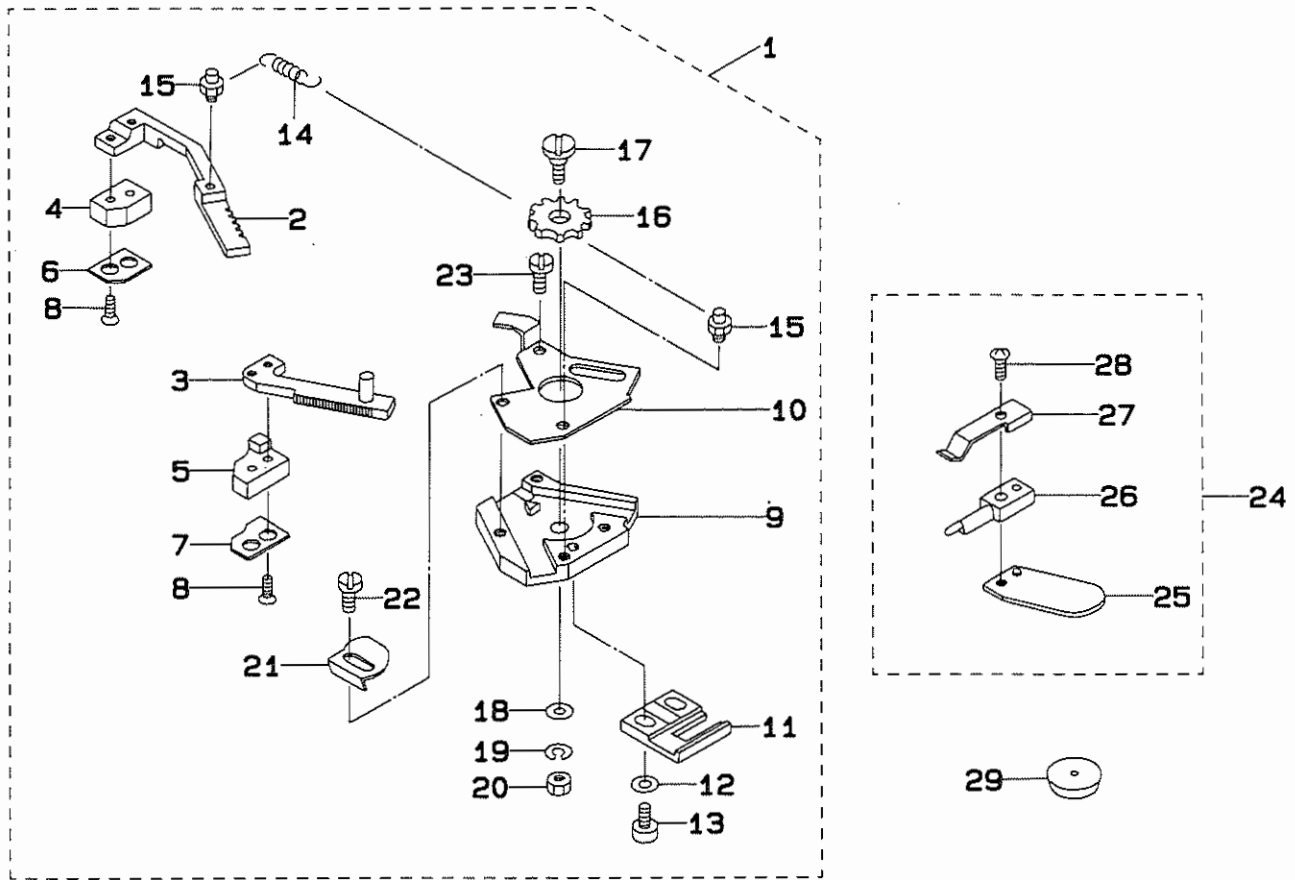
REF.NO.	NOTE	PART NO.	DESCRIPTION	ヒ	ン	メ	イ	AMT.												
1	#01	179-77455	CONTROL BOX A ASM.	デ	ン	ソ	ウ	ホ	ツ	クス	A	ク	ミ	1						
2	#02	179-78859	CONTROL BOX B ASM.	デ	ン	ソ	ウ	ホ	ツ	クス	B	ク	ミ	1						
3		SM-3065052-TC	SCREW	マ	ル	ネ	ジ							4						
4		WP-0651001-SC	WASHER	ヒ	ラ	サ	カ	ネ						4						
5		WS-0610002-KN	SPRING WASHER 6.1X12.2X1.5	ハ	ネ	サ	カ	ネ	M6					4						
6		NM-6060001-SC	NUT M6	ロ	ツ	カ	ク	ナ	ツ	M6	1	シ	ユ	4						
7		179-77505	CONTROL BOX	デ	ン	ソ	ウ	ホ	ツ	クス				(1)						
8		178-40356	CONTROL BOX COVER	デ	ン	ソ	ウ	ホ	ツ	クス	フ	タ	ク	ミ	(1)					
9	#01	M3005-511-00A	SEAL A	ト	ラ	ン	ス	タ	ツ	ツ	フ	ヒ	ヨ	ウ	ジ	シ	ル	A	(1)	
10	#02	M3005-511-00B	SEAL B	ト	ラ	ン	ス	タ	ツ	ツ	フ	ヒ	ヨ	ウ	ジ	シ	ル	B	(1)	
11		G6705-152-U0A	LABEL	イ	ナ	ス	マ	マ	マ	マ	マ	マ	マ		(1)					
12		SL-4041091-SC	SCREW M4 X 10	ナ	ハ	コ	ネ	ジ	セ	ム	M4	X	0.7	L=10	(9)					
13		179-77653	CPU CIRCUIT BOARD COMPL.	C	P	U	キ	ハ	ン	ソ	ウ	ク	ミ	(1)						
14		178-40059	CPU CIRCUIT BOARD ASM.	C	P	U	キ	ハ	ン	ク	ミ			(1)						
15		HL-0087300-66	IC	I	C									(1)						
16		E9613-601-000	FUSE 2A	カ	ラ	ス	カ	ン	ヒ	ユ	ス	2	A	(2)						
17		E9672-452-000	FUSE 3A	ヒ	ユ	ス	3	A						(1)						
18		HX-0011500-0E	STUD	チ	キ	ツ	ホ	ト	サ	ホ	ト			(4)						
19		SL-4030691-SC	SCREW M3X6	ナ	ハ	コ	ネ	ジ	セ	ム	M3	X	0.5	L=6	(3)					
20		M8602-511-0A0	P.C BOARD ASM.	P	M	D	C	キ	ハ	ン	ク	ミ		(1)						
21		SL-4030891-SC	SCREW M3X8	ナ	ハ	コ	ネ	ジ	セ	ム	M3	L=8		(4)						
22		178-40158	OPERATION CIRCUIT BOAAD ASM.	ソ	ウ	サ	キ	ハ	ン	ク	ミ			(1)						
23		M1005-511-000	SPACER	ソ	ウ	サ	キ	ハ	ン	ス	パ	ー	サ	(4)						
24		NM-3040520-SF	FLANGE NUT M4	フ	ラ	ン	ジ	ナ	ツ					(4)						
25		M8519-511-0A0	POWER PLATE ASM.	デ	ン	ケ	ン	ハ	ン	ク	ミ			(1)						
26		HF-0051100-0B	FUSE HOLDER COVER	ヒ	ユ	ス	ホ	ル	ダ	ー	カ	ハ	ー	(3)						
27		HF-0014007-00	TIME LAG FUSE 7A	タ	イ	ム	ラ	ク	ヒ	ユ	ス	7	A	(2)						
28		178-40455	PANEL SIGNALING CORD ASM.	ハ	ネ	ル	シ	ン	ゴ	ウ	ユ	ー	ト	ク	ミ	(1)				
29		M8521-511-0A0	PMDC CORD ASM.	P	M	D	C	シ	ン	ゴ	ウ	ユ	ー	ト	ク	ミ	(1)			
30		M8523-511-0A0	SYNCHRONIZER CORD ASM.	シ	ン	ク	ロ	ナ	イ	サ	ー	ユ	ー	ト	ク	ミ	(1)			
31		M8527-511-0A0	TERMINAL BASE PLATE 2P ASM.	タ	ン	ジ	タ	イ	2	P	ク	ミ			(1)					
32		SL-4041081-SC	SCREW M4 L=10	ナ	ハ	コ	ネ	ジ	セ	ム	M4	L=10		(2)						
33		M8531-511-0A0	AC POWER SOUCE CORD ASM.	A	C	ニ	ユ	リ	ヨ	ク	デ	ン	ケ	ン	ユ	ー	ト	ク	ミ	(1)
34		HX-0002100-00	CORD BUSHING	ユ	ー	ト	フ	ツ	シ	ユ					(1)					
35		SL-4040891-SC	SCREW M4X8	ナ	ハ	コ	ネ	ジ	セ	ム	M4	X	0.7	L=8	(1)					
36	#01	178-40752	TRANSFORMER ASM. A	デ	ン	ケ	ン	ト	ラ	ン	S	A	ク	ミ	(1)					
37	#02	178-40851	TRANSFORMER ASM. B	デ	ン	ケ	ン	ト	ラ	ン	S	B	ク	ミ	(1)					
38		HF-0051110-00	FUSE HOLDER	ヒ	ユ	ス	ホ	ル	ダ	ー				(1)						
39		SL-4041491-SC	SCREW 4 X 14	ナ	ハ	コ	ネ	ジ	セ	ム	M4	X	0.7	L=14	(1)					
40		SL-4051091-SC	SCREW M5X0.8 L=10	ナ	ハ	コ	ネ	ジ	セ	ム	M5	X	0.8	L=10	(4)					
41		179-77752	BOX FAN ASM.	ホ	ツ	クス	フ	ア	ン	ク	ミ			(1)						
42		SL-4043291-SC	SCREW M4X0.7 L=32	ナ	ハ	コ	ネ	ジ	セ	ム	M4	X	0.7	L=32	(4)					
43		179-77851	SWITCH CONNECTOR ASM.	ス	イ	ツ	チ	コ	ネ	ク	タ	ク	ミ	(1)						
44		178-41156	LED (GREEN) ASM.	L	E	D	ミ	ト	リ	ク	ミ			(1)						
45		178-41255	LED (ORANGE) ASM.	L	E	D	タ	イ	タ	イ	ク	ミ		(1)						
46		HK-0346100-60	HOUSING 6P	ハ	ウ	ジ	ン	ク	6	P				(1)						
47		179-77950	SWITCH A ASM.	シ	ー	ソ	ー	ス	イ	ツ	チ	A	ク	ミ	(1)					
48		178-41453	SWITCH ASM. B	シ	ー	ソ	ー	ス	イ	ツ	チ	B	ク	ミ	(1)					
49		HA-0000100-0C	SWITCH	デ	ジ	タ	ル	ス	イ	ツ	チ			(4)						
50		HA-0000100-0B	SWITCH	デ	ジ	タ	ル	ス	イ	ツ	チ			(2)						
51		HA-0000100-10	END PLATE	エ	ン	ド	プ	レ	ー					(4)						
52		HX-0022200-0A	CABLE CLAMP	ワ	イ	ヤ	ー	サ	ト	ル	A			(3)						
53		HX-0022200-0B	CABLE CLAMP	ワ	イ	ヤ	ー	サ	ト	ル	B			(2)						
54		E9567-319-000	EARTH MARK	ア	ー	ス	マ	ー	ク					(1)						
55		179-78107	FUNCTION EXPLANATORY NOTE.	キ	ノ	ウ	セ	ツ	メ	イ	シ	ョ		(1)						
56		179-78206	SEAL	ハ	リ	カ	ス	ヒ	ヨ	ウ	ジ	シ	ル	(1)						
57		M8808-301-000	NYLATCH	フ	タ	ト	メ	ナ	イ					(1)						
58		HX-0022300-00	ADJUSTABLE BUSH	ジ	ン	サ	イ	フ	ツ	シ	ユ			(0.2)						
59		TA-0750404-R0	PLUG D=7.5 L=3.5	ト	メ	セ	ン	D=7.5	L=3.5					(1)						
60		179-78057	SWITCH ASM.	チ	カ	ラ	イ	ト	ス	イ	ツ	チ	ク	ミ	(1)					

NOTE(注記) #01..... For 100.110.120.200.220.240V
#02..... For 220.240.380.415.440V

電源電圧 100.110.120.200.220.240V 用
電源電圧 220.240.380.415.440V 用

18. SMALL BUTTON CHUCK COMPONENTS

ボタンチャック小・組関係



REF.NO.	NOTE	PART NO.	DESCRIPTION	ヒンメイ	AMT.
1		179-69759	SMALL BUTTON CHUCK, COMPL.	ホ`タンチャツクシヨウソウク`ミ	1
2		179-69700	SMALL BUTTON CHUCK, LEFT	ホ`タンチャツクツメシヨウ(ヒタ`リ)	(1)
3		179-69858	SMALL BUTTON CHUCK ASM., RIGHT	ホ`タンチャツクツメシヨウ(ミキ`)	(1)
4		179-69908	SMALL CHUCK SPACER, LEFT	チャツクス`-サシヨウ(ヒタ`リ)	(1)
5		179-70005	SMALL CHUCK SPACER, RIGHT	チャツクス`-サシヨウ(ミキ`)	(1)
6		179-70104	BUTTON RECEIVING PLATE, LEFT	ホ`タンウケイタシヨウ(ヒタ`リ)	(1)
7		179-70203	BUTTON RECEIVING PLATE, RIGHT	ホ`タンウケイタシヨウ(ミキ`)	(1)
8		SM-1850951-SD	SCREW M2.5 L=9	サラネジ` M2.5 L=9	(1)
9		179-70302	SLIDE BASE	スライド`ベース	(1)
10		179-70401	SLIDE BASE COVER	スライド`ベースカバー`	(1)
11		179-70500	BUTTON CHUCK ADJUST BASE	ホ`タンチャツクチヨウセイタイ	(1)
12		WP-0371016-SD	WASHER 3.7X8X1	ヒラサ`カ`ネ 3.7X8X1	(2)
13		SS-6090920-SP	SCREW	ヒラネジ`	(2)
14		179-70609	CHUCK SPRING	チャツクハ`ネ	(1)
15		178-21208	SUSPENSION SCREW B	ハ`ネカケB	(2)
16		178-21018	OPEN AND SHUT GEAR	カイハイ`キ`ヤ	(1)
17		SD-0800291-TP	HINGE SCREW	タ`ンネジ`	(1)
18		WP-0450801-SD	WASHER 4.5X10.0X0.8	ヒラサ`カ`ネ 4.5X10X0.8	(1)
19		WS-0451040-KP	SPRING WASHER	ハ`ネサ`カ`ネ 4.5X8.5X1	(1)
20		NS-6110420-SP	NUT 11/64-40	ロツカクナツト 11/64-40	(1)
21		178-21802	BUTTON CHUCK STOPPER	ホ`タンチャツク ストッパ`-	(1)
22		SS-6080610-TP	SCREW 1/8-44 L=6	ヒラネジ` 1/8-44 L=6	(1)
23		SS-6080410-SP	SCREW 1/8-44 L=4	ヒラネジ` 1/8-44 L=4	(1)
24		179-68355	BUTTON SET KNOB ASM.	ホ`タンセツツマミ(クミ)	1
25		179-68306	BUTTON SET KNOB	ホ`タンセツツマミ	(1)
26		179-68405	BUTTON SET PIN	ホ`タンセツツピ`ン	(1)
27		179-68504	BUTTON SET SPRING	ホ`タンセツツスプ`リンク`	(1)
28		SM-4030801-SC	SCREW M3 X 8	ナ`ハ`コネジ` M3X0.5 L=8	(1)
29		179-71300	BUTTON CHUCK GAUGE	ホ`タンチャツク ケ`-ジ`	1

NUMERICAL INDEX OF PARTS

索引

Part No. 品番	Page 頁	Ref. No.	Part No. 品番	Page 頁	Ref. No.	Part No. 品番	Page 頁	Ref. No.	Part No. 品番	Page 頁	Ref. No.
BT-0400251-EB	26	19	B2516-205-000	12	24	HA-0000100-0C	30	49	NS-6090310-SP	16	46
BT-0600401-EB	26	18	B2516-205-000	14	17	HA-0000100-10	30	51	NS-6110310-SP	12	13
B1104-372-A00	2	57	B2519-205-000	12	5	HA-0028700-00	22	23	NS-6110310-SP	16	41
B1110-372-000	2	55	B2519-210-000	12	6	HA-0028900-00	18	77	NS-6110420-SP	18	20
B1111-372-000	2	53	B2520-205-000	12	7	HE-0001500-00	24	7	NS-6110420-SP	31	20
B1119-373-000	2	38	B2521-210-000-A	12	14	HF-0014007-00	30	27	NS-6150310-SP	14	9
B1120-372-000	2	51	B2522-205-000	12	8	HF-0051100-0B	30	26	NS-6150310-SP	18	44
B1120-372-000	24	4	B2522-210-000	12	19	HF-0051110-00	30	38	NS-6150430-SP	24	5
B1131-521-000	2	25	B2525-205-000	14	8	HK-0039400-10	12	61	NS-6150440-SP	8	6
B1136-850-000	2	26	B2526-210-000	14	21	HK-0039400-10	14	47	NS-6160520-SP	6	30
B1215-372-A00	4	60	B2529-205-0BB	14	45	HK-0186200-60	14	48	NS-6200710-SN	22	35
B1215-372-B00	7	4	B2529-205-0B0	12	59	HK-0249100-50	18	79	NS-6660430-SP	6	55
B1216-372-000	7	2	B2529-205-000	12	60	HK-0320400-00	18	80	NS-6680480-SP	8	26
B1217-372-0A0	7	10	B2529-205-000	14	46	HK-0346100-60	30	46	NS-6700510-TP	8	22
B1217-372-000	7	11	B2536-210-000	14	20	HK-0346200-20	22	25			
B1218-372-000	7	3	B2573-220-000	2	43	HK-0346300-00	22	26	PA-0502401-A0	20	46
B1222-372-000	4	61	B2574-220-000	2	44	HL-0087300-66	30	15	PA-0502401-A0	20	52
B1224-372-0A0	4	57	B2576-220-000	2	45	HM-0005500-00	24	19	PA-0502401-A0	26	30
B1224-372-000	4	58	B3103-372-000	2	20	HW-0006000-20	24	37	PA-0502401-A0	26	31
B1227-372-000	4	51	B3104-372-000	2	18	HW-0006600-50	18	78	PA-0602003-A0	18	32
B1239-372-000	4	42	B3114-232-000	6	25	HW-2003900-00	22	24	PA-0602003-A0	26	28
B1402-372-000	8	4	B3120-125-000	6	24	HW-4000100-00	22	60	PA-1003012-A0	6	67
B1407-372-000	8	14	B3120-125-000	6	75	HX-0001300-00	22	65	PA-1003012-A0	26	36
B1408-372-000	8	15	B3125-012-000	6	23	HX-0002100-00	30	34	PA-1005501-A0	20	47
B1410-372-000	8	17	B3132-012-000	6	26	HX-0006500-0B	22	68	PA-1006005-A0	26	35
B1411-372-A00	8	7	B3149-123-A00	2	19	HX-0008800-0A	16	31	PA-1008003-A0	10	4
B1412-372-000	8	18	B3307-704-000	27	5	HX-0008800-0A	18	76	PA-1008003-A0	26	43
B1416-372-0A0	8	27	B3311-012-000	27	9	HX-0011500-0E	30	18	PA-1501009-A0	6	60
B1418-372-000	8	28	B3317-704-000	27	15	HX-0015000-0A	14	41	PA-1501009-A0	26	37
B1419-372-000	8	31	B3320-704-L00-A	27	8	HX-0015000-0A	14	44	PA-1503007-A0	18	48
B1421-372-000	6	51	B4008-205-000	14	28	HX-0015000-0A	22	53	PA-1503007-A0	20	14
B1526-527-00G	16	56				HX-0015000-0B	18	36	PA-1503007-A0	26	24
B1526-527-00G	18	70	CQ-2000000-00	8	25	HX-0015000-0D	2	9	PA-1503007-A0	26	42
B2004-372-000	6	20	CS-0790741-TH	4	43	HX-0015000-0D	16	33	PA-1504001-A0	4	17
B2006-372-000	6	42	CS-1000811-SP	20	7	HX-0015000-0F	2	32	PA-1504001-A0	26	40
B2007-372-000	6	47	CS-1111019-SH	4	54	HX-0015000-0R	22	51	PC-0105070-00	10	6
B2008-372-000	6	46	CS-127101A-SH	7	8	HX-0022200-0A	30	52	PC-0105070-00	18	50
B2011-372-000	6	19				HX-0022200-0B	30	53	PC-0105070-00	20	28
B2012-372-000	6	16	D3129-555-D00	6	81	HX-0022300-00	24	24	PC-0105070-00	26	34
B2014-372-000	6	39	D3302-772-T00	27	10	HX-0022300-00	30	58	PC-0124010-00	26	32
B2015-372-0A0	6	34	D6042-555-B00	24	9	HX-0023500-00	24	23	PF-0252040-00	26	3
B2015-372-000	6	38	D6042-555-B00	24	22				PF-0651020-00	26	5
B2015-372-000	6	83	D6043-555-B00	24	10	MAI-15040000	24	8	PF-9050030-00	26	4
B2016-372-000	6	27	D6043-555-B00	24	21	MAI-15040000	24	20	PJ-0105050-01	26	22
B2016-372-000	6	37	D8204-555-D00	22	48	MAO-11532000	22	58	PJ-0205000-02	26	20
B2016-372-000	6	82	D8204-555-D00	22	57	MAO-11532000	27	11	PJ-0420500-02	6	61
B2017-372-000	6	36	D8621-761-COB	12	62	MSM-3AAB1400	8	8	PJ-0420500-02	6	68
B2019-372-0A0	6	22				MTJ-MS000030	22	34	PJ-0420500-02	26	27
B2019-372-000	6	28	EA-9500B01-00	4	39	MTJ-VM003500	28	1	PJ-0425200-02	26	9
B2020-372-000	6	29	EA-9500B01-00	14	11	MTS-P0055000-A	28	2	PJ-0460525-03	18	34
B2024-372-000	6	15	EA-9500B01-00	16	29	M1005-511-000	30	23	PJ-0460525-03	26	45
B2026-372-000	6	54	EA-9500B01-00	18	82	M3005-511-00A	30	9	PJ-3010405-05	26	21
B2028-372-000	6	11	EA-9500B01-00	20	23	M3005-511-00B	30	10	PJ-3040400-01	16	32
B2029-372-000	6	10	EA-9500B01-00	22	55	M8512-120-BAA	24	1	PJ-3040400-01	26	29
B2031-372-0A0	6	5	EA-9500B01-00	24	26	M8519-511-0A0	30	25	PJ-3040405-04	4	25
B2034-372-000	6	6	EA-9500B02-00	4	13	M8521-511-0A0	30	29	PJ-3040405-04	10	5
B2035-372-000	6	4	EA-9500B02-00	22	69	M8522-511-0A0	24	28	PJ-3040405-04	20	16
B2036-372-000	6	8	E1022-760-000	16	30	M8523-511-0A0	30	30	PJ-3040405-04	26	23
B2037-372-000	6	7	E8760-452-B00	18	81	M8527-511-0A0	30	31	PJ-3040405-07	4	24
B2038-372-000	6	1	E8760-452-B00	22	27	M8530-511-0A0	24	34	PJ-3040405-07	26	39
B2040-373-000	6	13	E8760-452-H00	18	75	M8531-511-0A0	30	33	PJ-3040651-01	26	8
B2314-019-000	6	35	E8760-452-M00	12	63	M8602-511-0A0	30	20	PJ-3040652-01	26	7
B2314-019-000	6	80	E8760-452-M00	14	49	M8808-301-000	30	57	PJ-3080400-02	26	33
B2501-205-000	12	15	E9567-319-000	30	54				PS-0200082-KH	16	53
B2502-210-000	12	10	E9613-601-000	30	16	NM-3040520-SF	30	24	PS-0200122-K0	18	68
B2503-210-000	12	11	E9627-901-000	22	61	NM-6040000-SN	27	23	PS-0200162-KH	6	31
B2504-210-000	12	31	E9672-452-000	30	17	NM-6050001-SC	20	20	PV-0305130-00	26	14
B2505-210-000	12	35				NM-6050001-SE	27	16	PV-1305170-00	26	12
B2507-210-000	12	16	F1021-003-000	26	1	NM-6050003-SC	12	37	PV-1351130-00	26	10
B2509-210-000	12	20				NM-6050003-SC	14	25	PV-1505170-00	26	13
B2510-205-000	16	8	GBR-01333000	16	48	NM-6060001-SC	22	43	PX-0551030-00	26	16
B2512-205-000	12	18	GBR-01357000	16	47	NM-6060001-SC	22	45	PX-0600030-00	24	36
B2513-210-000	12	21	GPK-620010B0	22	70	NM-6060001-SC	30	6	PX-0600030-00	26	25
B2513-210-000	14	15	G6705-152-U0A	30	11	NM-6120003-SE	22	13	PX-5000200-00	6	62
B2514-210-000	12	28				NS-6080210-SP	6	3	PX-5000200-00	18	49
B2515-210-000	12	33	HA-0000100-0B	30	50	NS-6080340-SP	6	49	PX-5000200-00	26	38

NUMERICAL INDEX OF PARTS

索引

Part No. 品番	Page Ref. 頁 No.	Part No. 品番	Page Ref. 頁 No.	Part No. 品番	Page Ref. 頁 No.	Part No. 品番	Page Ref. 頁 No.
PX-5000200-00	26 41	SM-6040602-TP	14 16	SS-6120940-SP	6 71	WP-0480856-SP	4 35
PX-5000340-00	4 19	SM-6040802-TP	12 23	SS-6121050-SP	6 45	WP-0480856-SP	6 43
PX-5000430-00	4 23	SM-6040802-TP	12 42	SS-6121210-SP	12 40	WP-0501016-SD	6 18
PX-5000430-00	6 84	SM-6040802-TR	14 18	SS-6121212-TP	20 6	WP-0501016-SD	6 33
PX-5000430-00	18 51	SM-6040802-TR	14 37	SS-6121610-TP	6 44	WP-0501016-SD	12 56
PX-5000430-00	20 17	SM-6041402-TP	12 4	SS-6151412-TP	12 46	WP-0501016-SD	12 57
PX-5000430-00	26 26	SM-6041410-SC	27 22	SS-6151440-SP	14 33	WP-0501016-SD	14 36
		SM-6051002-TN	16 23	SS-6151612-TP	14 34	WP-0501016-SD	20 39
RC-1900001-KP	14 4	SM-6051202-TP	14 10	SS-6151612-TP	16 24	WP-0520656-SA	27 17
RC-1900001-KP	16 4	SM-6051602-TP	12 36	SS-6151712-TP	20 19	WP-0531000-SC	2 8
RE-0600000-KO	12 29	SM-6051602-TP	12 39	SS-7080310-TP	4 11	WP-0531000-SC	14 12
RE-0600000-KO	12 32	SM-6051602-TR	16 27	SS-7080510-TP	8 1	WP-0531000-SC	16 28
RE-0600000-KO	14 14	SM-6051602-TR	20 25	SS-7090510-SP	6 14	WP-0531000-SC	16 38
		SM-6052002-TR	16 59	SS-7090850-SP	14 29	WP-0531000-SC	16 61
SB-1080005-00	12 30	SM-6061202-TN	4 20	SS-7090850-SP	18 31	WP-0531000-SC	20 44
SB-1080005-00	12 34	SM-6061202-TP	22 18	SS-7110830-SP	4 8	WP-0531000-SC	20 53
SB-1080005-00	14 51	SM-6083542-CH	2 13	SS-7110840-SP	2 39	WP-0560860-SE	20 27
SB-1100005-00	16 14	SM-6084502-TH	2 10	SS-7110840-SP	4 41	WP-0560860-SE	22 66
SB-7100002-00	14 3	SM-8040602-TP	12 26	SS-7110910-TP	12 9	WP-0611626-SP	24 13
SB-7100002-00	16 3	SM-8040602-TP	18 53	SS-7110910-TP	12 12	WP-0612056-SD	22 44
SD-0380551-SL	2 27	SM-8040602-TP	20 22	SS-7110910-TP	14 23	WP-0621016-SD	6 78
SD-0402001-TP	6 9	SM-8040802-TP	12 27	SS-7111410-SP	4 5	WP-0641600-SC	4 21
SD-0550212-TP	16 42	SM-8050612-TP	16 13	SS-7111410-SP	6 58	WP-0641600-SC	16 6
SD-0600271-SP	2 37	SM-9040600-SP	20 31	SS-7111410-TP	4 7	WP-0641600-SC	16 16
SD-0790802-SP	6 50	SM-9040600-SP	20 41	SS-7111410-TP	4 38	WP-0641600-SC	16 20
SD-0791051-SP	24 3	SM-9041050-SC	20 49	SS-7111810-SP	4 36	WP-0641600-SC	22 42
SD-0791271-SP	2 6	SM-9043153-SC	24 17	SS-7111810-TP	14 22	WP-0651001-SC	30 4
SD-0791271-SP	6 2	SM-9050813-SE	27 14	SS-7151210-SP	6 41	WP-0841600-SE	10 8
SD-0791501-SP	6 12	SM-9051450-SC	16 37	SS-7151210-SP	6 77	WP-0841600-OE	24 32
SD-0800291-TP	18 17	SM-9061080-SE	27 13	SS-7151340-TP	2 52	WP-0851846-SC	22 37
SD-0800291-TP	31 17	SM-9061403-SC	22 40	SS-8080410-TP	18 64	WP-1032501-SE	22 9
SK-3311600-SC	22 49	SM-9061403-SC	24 12	SS-8090710-SP	16 54	WP-1702600-SO	27 18
SK-3412000-SC	24 30	SM-9062003-SC	16 5	SS-8090710-SP	18 83	WS-0410002-KN	20 32
SK-3452500-SC	22 52	SM-9062003-SC	16 19	SS-8110410-TP	4 47	WS-0410002-KN	20 50
SK-3452500-SC	22 64	SM-9062553-SC	16 15	SS-8110422-TP	16 9	WS-0410002-KN	24 16
SK-3452500-SC	22 67	SS-4110815-SP	2 7	SS-8110422-TP	18 27	WS-0410002-KP	18 30
SK-3512001-SF	22 39	SS-4110815-SP	2 17	SS-8110560-SP	20 8	WS-0451040-KP	6 59
SK-3513200-SC	22 62	SS-4110815-SP	2 28	SS-8111010-TP	16 40	WS-0451040-KP	18 19
SK-3513200-SC	26 44	SS-4110815-SP	20 37	SS-8150410-TP	4 50	WS-0451040-KP	31 19
SL-4030691-SC	12 49	SS-4110910-TP	4 32	SS-8151150-SP	2 56	WS-0510002-KN	4 18
SL-4030691-SC	18 37	SS-5110810-SP	2 22	SS-8151150-SP	4 52	WS-0510002-KN	16 60
SL-4030691-SC	30 19	SS-6050180-SL	4 12	SS-8151150-SP	4 62	WS-0510002-KN	20 26
SL-4030891-SC	12 51	SS-6080410-SP	18 23	SS-8151150-SP	7 1	WS-0510002-KN	27 19
SL-4030891-SC	14 40	SS-6080410-SP	31 23	SS-8151550-SP	7 7	WS-0510002-KP	20 38
SL-4030891-SC	30 21	SS-6080610-TP	18 22	SS-8151720-SP	18 43	WS-0510002-KP	20 43
SL-4031291-SC	12 53	SS-6080610-TP	31 22	SS-8660330-SP	4 56	WS-0510002-KP	20 54
SL-4031681-SC	18 33	SS-6080720-SP	18 59	SS-8660512-TP	4 55	WS-0521010-KN	27 20
SL-4040891-SC	10 7	SS-6080720-SP	18 62	SS-8660610-TP	7 9	WS-0610002-KN	4 22
SL-4040891-SC	14 42	SS-6090520-SP	2 4	SS-8660612-TP	4 59	WS-0610002-KN	16 17
SL-4040891-SC	14 43	SS-6090520-SP	2 49	SS-8660612-TP	7 12	WS-0610002-KN	16 21
SL-4040891-SC	22 38	SS-6090520-SP	2 54	SS-8660612-TP	8 30	WS-0610002-KN	22 41
SL-4040891-SC	22 54	SS-6090540-SP	4 4	SS-8660942-TP	8 29	WS-0610002-KN	30 5
SL-4040891-SC	26 6	SS-6090540-SP	4 28	SS-9110543-CP	16 43	WS-0650389-KP	2 36
SL-4040891-SC	30 35	SS-6090610-SP	2 30	SS-9111510-SP	18 47	WS-0820002-KN	22 36
SL-4041081-SC	30 32	SS-6090610-SP	14 30	SS-9150910-SP	16 25	WS-1002560-KR	28 3
SL-4041091-SC	30 12	SS-6090620-SP	12 2	SS-9151210-TP	12 47	WS-1220002-KR	22 20
SL-4041491-SC	30 39	SS-6090620-SP	12 17	SS-9151210-TP	24 31	WS-1643202-KR	27 21
SL-4042091-SC	16 34	SS-6090620-SP	18 13	SS-9151630-CP	8 5	WZ-0850302-KO	24 33
SL-4043091-SC	26 11	SS-6090650-SP	4 30	SS-9161610-SP	2 42		
SL-4043091-SC	26 15	SS-6090920-SP	31 13	SS-9201813-CP	14 32	111-55108	22 46
SL-4043291-SC	30 42	SS-6091210-TP	8 3			111-55207	22 47
SL-4051091-SC	14 39	SS-6110480-SP	2 2	TA-0750404-RO	30 59	111-57658	22 3
SL-4051091-SC	24 25	SS-6110610-TP	12 58			111-57757	22 2
SL-4051091-SC	30 40	SS-6110610-TP	20 2	WP-0350516-SD	4 31	111-58300	22 5
SL-4051241-SE	18 42	SS-6110610-TP	20 13	WP-0371016-SD	6 48	111-58409	22 11
SL-9082093-SE	22 4	SS-6110610-TP	20 59	WP-0371016-SD	18 12	111-58508	22 19
SM-0030601-SC	18 72	SS-6110670-TP	2 41	WP-0371016-SD	18 29	111-58607	22 6
SM-1850951-SD	18 8	SS-6111210-SP	2 47	WP-0371016-SD	31 12	111-84009	27 12
SM-1850951-SD	31 8	SS-6111210-SP	12 41	WP-0430800-SC	10 9	111-84108	27 6
SM-3065052-TC	30 3	SS-6111210-SP	12 55	WP-0430800-SC	18 40	111-84207	27 4
SM-4030801-SC	31 28	SS-6111210-SP	14 35	WP-0430800-SC	20 51	112-80856	22 71
SM-4040801-SN	12 44	SS-6120930-TP	6 17	WP-0430800-SC	24 15	115-03505	20 35
SM-4041401-SC	18 39	SS-6120930-TP	6 21	WP-0450801-SD	16 44	119-57404	27 2
SM-4051601-SC	12 38	SS-6120930-TP	6 32	WP-0450801-SD	18 18	166-58700	18 52
SM-4052501-SC	14 24	SS-6120940-SP	2 34	WP-0450801-SD	20 42	166-58700	20 21
SM-6040602-TP	12 22	SS-6120940-SP	6 65	WP-0450801-SD	31 18	170-07402	22 12

NUMERICAL INDEX OF PARTS

索引

Part No. 品番	Page Ref. 頁 No.	Part No. 品番	Page Ref. 頁 No.	Part No. 品番	Page Ref. 頁 No.	Part No. 品番	Page Ref. 頁 No.
178-00707	6 69	178-21802	18 21	179-63307	4 16	179-71003	18 26
178-01309	2 3	178-21802	31 21	179-63406	2 1	179-71102	18 28
178-01408	2 33	178-22800	20 5	179-63703	12 45	179-71201	18 35
178-01507	2 12	178-23550	20 3	179-63802	12 48	179-71300	31 29
178-01655	2 11	178-23550	20 12	179-63901	16 1	179-71706	22 56
178-01804	2 5	178-23550	20 58	179-64008	16 10	179-71805	22 21
178-02307	2 21	178-23709	20 4	179-64107	16 11	179-71904	22 50
178-03057	2 14	178-24103	20 9	179-64206	18 41	179-72100	26 2
178-03107	8 13	178-24608	20 15	179-64305	18 45	179-72357	26 17
178-03206	8 12	178-25514	16 55	179-64503	18 54	179-72456	24 35
178-03909	4 53	178-25514	18 69	179-64602	18 55	179-77455	30 1
178-04006	4 44	178-28807	16 49	179-64701	18 57	179-77505	30 7
178-04204	4 49	178-30209	18 38	179-64800	18 58	179-77653	30 13
178-04253	4 48	178-30407	18 46	179-64909	18 73	179-77752	30 41
178-04303	7 5	178-32858	22 1	179-65005	18 61	179-77851	30 43
178-04402	7 6	178-32957	22 8	179-65104	18 63	179-77950	30 47
178-05300	4 46	178-33054	22 7	179-65203	18 66	179-78057	30 60
178-05359	4 45	178-33104	22 14	179-65252	18 65	179-78107	30 55
178-06407	8 10	178-33203	22 33	179-65302	18 67	179-78206	30 56
178-06506	8 9	178-33302	22 15	179-65500	16 26	179-78453	24 38
178-06605	8 11	178-33401	22 16	179-65609	16 36	179-78859	30 2
178-06712	8 24	178-33500	22 17	179-65708	16 39		
178-06761	8 23	178-33658	22 10	179-65807	16 45		
178-06811	8 20	178-34607	22 28	179-65906	16 58		
178-06902	8 19	178-34706	22 29	179-66003	16 57		
178-06951	8 16	178-35000	22 30	179-66102	16 51		
178-07009	8 21	178-35109	22 31	179-66151	16 50		
178-07702	6 63	178-35307	22 32	179-66201	16 52		
178-07801	6 64	178-36107	24 14	179-66300	20 1		
178-08056	6 52	178-36206	24 2	179-66409	20 11		
178-08106	6 66	178-36305	24 11	179-66458	20 10		
178-08205	6 56	178-36404	22 63	179-66508	20 18		
178-08304	6 57	178-40059	30 14	179-66607	20 57		
178-08452	6 53	178-40158	30 22	179-66656	20 56		
178-08551	6 70	178-40356	30 8	179-66706	2 46		
178-08908	6 72	178-40455	30 28	179-66805	10 1		
178-09005	6 73	178-40653	12 52	179-66904	10 2		
178-09104	6 74	178-40752	30 36	179-67001	10 3		
178-09203	6 76	178-40851	30 37	179-67209	20 24		
178-10052	6 79	178-41156	30 44	179-67308	10 10		
178-10904	2 31	178-41255	30 45	179-67308	20 29		
178-11050	2 15	178-41453	30 48	179-67407	20 30		
178-12207	2 40	178-41958	24 6	179-67506	20 40		
178-12405	2 58	178-42055	24 18	179-67605	20 45		
178-12603	14 2	178-42154	22 59	179-67704	20 33		
178-12652	14 1	178-42352	18 74	179-67803	20 36		
178-12702	14 50	178-42550	22 22	179-67902	20 48		
178-12801	12 25	178-47807	27 7	179-68009	20 55		
178-12801	14 13	178-47856	27 1	179-68306	31 25		
178-12900	14 7	178-48102	27 3	179-68355	31 24		
178-12959	14 6	178-48458	24 27	179-68405	31 26		
178-13007	14 27	178-48508	24 29	179-68504	31 27		
178-13056	14 26	179-60808	4 33	179-69007	18 2		
178-13106	14 19	179-60907	4 34	179-69056	18 1		
178-13205	14 31	179-61004	4 26	179-69155	18 3		
178-13304	14 38	179-61103	4 27	179-69304	18 4		
178-13403	14 5	179-61202	4 40	179-69403	18 5		
178-13809	12 54	179-61301	4 2	179-69502	18 6		
178-14054	12 1	179-61400	4 3	179-69601	18 7		
178-14104	12 3	179-61509	8 2	179-69700	31 2		
178-14203	12 43	179-61608	4 37	179-69759	31 1		
178-14500	12 50	179-61707	6 40	179-69858	31 3		
178-16307	16 7	179-61806	4 29	179-69908	31 4		
178-16406	16 22	179-61905	2 35	179-70005	31 5		
178-16505	16 18	179-62002	2 24	179-70104	31 6		
178-16604	16 2	179-62051	2 23	179-70203	31 7		
178-16703	16 35	179-62101	2 50	179-70302	18 9		
178-16901	16 12	179-62200	2 48	179-70302	31 9		
178-17206	20 34	179-62358	2 16	179-70401	18 10		
178-18600	18 56	179-62408	2 29	179-70401	31 10		
178-19509	18 71	179-62507	4 1	179-70500	18 11		
178-20002	18 60	179-62655	4 10	179-70500	31 11		
178-21018	18 16	179-62804	4 9	179-70609	18 14		
178-21018	31 16	179-62903	4 6	179-70609	31 14		
178-21208	18 15	179-63000	4 14	179-70807	18 24		
178-21208	31 15	179-63208	4 15	179-70906	18 25		

JUKI

JUKI CORPORATION

HEAD OFFICE
8-2-1 KOKURYO-CHO,
CHOFU-CITY, TOKYO 182, JAPAN

BUSINESS OFFICE
1-23-3 KABUKI-CHO
SHINJUKU-KU, TOKYO 160, JAPAN

PHONE : 03(3205)1188, 1189, 1190
FAX : 03(3203)8260, (3205)9131
TELEX : J22967, 232-2301

JUKI 株式会社

〒182 東京都調布市国領町8-2-1
TEL. 03-3480-1111(代表)

工業製品販売本部
TEL. 03-3480-1113(ダイヤルイン)

お問い合わせ、ご相談は
To order or for further
information,
please contact :

※このパーツリストは商品改良のため予告なく変更する事があります。

* The description covered in this parts list is subject to change for improvement of the commodity without notice.

※このパーツリストは、1992年4月現在の商品仕様で編集・印刷したものです。

* This parts list is edited and printed in accordance with the product specifications as of April 1992.